

ES



# Guía sobre como dimensionar una resistencia de puesta a tierra del neutro

*Base de conocimientos*

**Sistemas eléctricos conectados a tierra a través de resistencia:**

Guía sobre como dimensionar una resistencia de puesta a tierra del neutro

Savostianik, P.ENG., Mervin



**Bender GmbH & Co. KG**

PO Box 1161 • 35301 Grünberg • Germany

Londorfer Straße 65 • 35305 Grünberg • Germany

Tel.: +49 6401 807-0 • Fax: +49 6401 807-259

E-mail: [info@bender.de](mailto:info@bender.de) • [www.bender.de](http://www.bender.de)

© Bender GmbH & Co. KG  
Todos los derechos reservados.  
La reimpresión sólo será posible con  
permiso del editor.  
Sujeto a cambios

# Índice

<b>1. Definiciones .....</b>	<b>5</b>
<b>2. Selección de una resistencia de puesta a tierra del neutro (NGR) para un transformador de potencia con conexión delta WYE o un generador ...</b>	<b>6</b>
2.1 Rango de tensión .....	6
2.2 Rango de tiempo .....	7
2.3 Consideraciones de fallo a tierra (INGR) .....	7
2.4 Método de localización de fallo a tierra a través de pulsos de corriente .....	8
2.5 Estandarización .....	9
<b>3. ¿Por qué seleccionar una resistencia de puesta a tierra del neutro con corriente de fallo a tierra por encima de la corriente de carga? .....</b>	<b>9</b>
3.1 Coordinación selectiva .....	9
3.2 Detección de un fallo a tierra de alta impedancia .....	10
<b>4. Efectos de armónicos .....</b>	<b>10</b>
<b>5. Monitorización NGR .....</b>	<b>10</b>
<b>6. Sumario .....</b>	<b>11</b>

---

# 1. Definiciones

Qué es...	Definición
<b>Alarma</b>	Indicación, a través de medios visuales o auditivos, de la presencia de una condición adversa como un fallo a tierra.
<b>Fallo franco a tierra</b>	Una conexión de impedancia cero para un sistema de fase a tierra.
<b>Corriente de carga</b>	Corriente que fluye en una conexión de fase única a tierra de un sistema de potencia aislado de tierra.
<b>Capacitancia del sistema de distribución</b>	La capacitancia de línea a tierra formado por los conductores activos, en cables, transformadores, motores, etc. que están aislados de tierra.
<b>Tierra</b>	Un material conductivo unido a tierra de forma remota o la conexión a tierra del sistema. Definido como 0 V.
<b>Corriente de fallo a tierra ('GF)</b>	La corriente eléctrica que fluye de fase a tierra en la ubicación del fallo. En un sistema de resistencia a tierra, la corriente de fallo a tierra es la suma de la corriente NGR y la corriente de carga.
<b>Tensión de fallo a tierra</b>	La tensión a tierra que aparece en la ubicación del fallo. Es el resultado de la corriente de fallo a tierra y la impedancia de la trayectoria de retorno a tierra.
<b>Corriente de derivación a tierra ('GL)</b>	Corriente que fluye en la conexión del sistema neutro a tierra en un sistema activo sin fallo. 'GL es el resultado de las capacidades no equilibradas de línea a tierra y tensión de línea a tierra. 'GL es cero en un sistema ideal y equilibrado.
<b>Corriente armónica</b>	Las cargas no lineales como variadores de frecuencia y rectificadores generan tensiones en frecuencias múltiplos de la frecuencia fundamental del Sistema de alimentación. Estas tensiones impulsan corriente de frecuencia armónica que se debe tener en cuenta al valorar elegir un NGR, equipos sensibles al fallo de tierra y ajustes de detección de fallo a tierra.
<b>Resistencia de puesta a tierra del neutro (NGR) o (NER)</b>	Una resistencia conectada entre el sistema neutro y tierra con el objetivo de limitar la corriente de fallo a tierra y la tensión de fallo a tierra. Los NGR se diseñan para cumplir los requisitos de IEEE Standard 32 (y su sustitución IEEE PC57.32).
<b>Coordinación selectiva</b>	Aislamiento automático (disparo) del equipo defectuoso mientras permanece activo el equipo sin fallo.
<b>Sobretensión transitoria</b>	En un sistema de alimentación aislado de tierra o un sistema puesto a tierra inadecuado se puede añadir carga de forma periódica a la capacidad distribuida del sistema, elevando todas las fases y su neutro (si estuviera presente) a un nivel que sean varios múltiplos del sistema de tensión nominal por encima del potencial de tierra. Esta peligrosa condición puede causar dificultad para diagnosticar fallos del equipo por la ruptura del aislamiento.

Qué es...	Definición
<b>Disparo</b>	Inactiva todo o parte de un sistema de distribución de energía cuando se detecte una condición adversa como un fallo a tierra. Esta condición se puede aplicar a sistemas de solo alarma. Selección de una resistencia de puesta a tierra del neutro (NGR) para un transformador de potencia con conexión WYE o un generador.
<b>Ratio de disparo</b>	Múltiplo de corriente de fallo a tierra del NGR al ajuste de detección de corriente de fallo a tierra.
<b>Transformador de corriente de secuencia cero (ZSCT)</b>	Un transformador de medida de corriente a través del cual pasan todos los conductores que transportan corriente, que miden corriente de secuencia cero (fallo a tierra) sumando las corrientes en los conductores monitorizados. Si la suma no es cero, la corriente indicada fluye por otro circuito a tierra.

## 2. Selección de una resistencia de puesta a tierra del neutro (NGR) para un transformador de potencia con conexión delta WYE o un generador

Además de las consideraciones reglamentarias, medioambientales y consideraciones que afectan al diseño del montaje de la resistencia, los factores clave para la selección de una NGR (NER) son la tensión, el tiempo y la corriente de fallo a tierra ( $I_{NGR}$ ).



*La información aquí incluida aplica igualmente al sistema de distribución de alimentación conectado al NGR por medio de un neutro artificial, tal como esté establecido con un transformador en zigzag.*

### 2.1 Rango de tensión

Un NGR debe ser seleccionado por la tensión de sistema entre fase y neutro—tensión a lo largo de la resistencia cuando un fallo franco a tierra monofásico a tierra esté presente.



*Cuando la impedancia de fallo no sea cero, la impedancia de fallo está en serie con la resistencia NGR, en ese caso la corriente de fallo a tierra se encuentra limitando aún más la corriente de fallo a tierra, y la tensión a lo largo del punto del fallo reduce la NGR y la tensión en el neutro.*



*Aunque en el pasado la práctica en alguna ocasión ha incluido un transformador monofásico de fallo a tierra para poder utilizar una resistencia de baja tensión en un sistema de media tensión, los NGRs de media tensión para conexión directa al sistema neutro están fácilmente disponibles y se recomiendan como una solución de sistema de fallo a tierra más económica y sencilla y por razones técnicas son ajenas al ámbito de este documento.*

## 2.2 Rango de tiempo

Un sistema de distribución de alimentación resistente a los fallos a tierra puede ser configurado para el disparo o alarma en el caso de un fallo a tierra. Un NGR disipa la alimentación  $P=I^2R$  (or  $P=IV$ ) en forma de calor mientras dura el fallo a tierra y tiene que ser capaz de hacerlo repetidamente para su rango de tiempo.

Para los sistemas de disparo que desactivan rápidamente un circuito de fallo, se recomienda un NGR de clasificación 10-seg., también disponibles en variantes de 30 y 60 segundos. Para sistemas de solo alarma (y sistemas híbridos que disparan en una segunda fase el fallo a tierra) el NGR debe tener un rango de tiempo continuado.



Los NGRs de rango de trabajo en continuo pueden ser usados en sistemas de disparo, pero son más grandes y más caros.

## 2.3 Consideraciones de fallo a tierra ( $I_{NGR}$ )

### Corriente de fallo a tierra para estabilidad mínima de tensión del sistema ( $I_{NGR\_min}$ )

Para eliminar la posibilidad de una condición de sobretensión transitoria, la clasificación de corriente fallo a tierra NGR debe ser igual o mayor que la corriente de carga del sistema.

La corriente de carga del sistema se puede estimar en 0.5 A por MVA para sistemas de distribución de alimentación de baja tensión y en 1 A por MVA para sistemas de media tensión. Sin embargo, se pueden hacer estimaciones más precisas para sistemas existentes o previstos usando tablas de datos que muestren la corriente de carga por unidad de longitud para cables, transformadores, máquinas rotativas y bancos de condensadores.

Para un sistema existente la corriente de carga se puede medir: Desactivar el transformador de alimentación del sistema y abrir su conexión de neutro a tierra. Conectar una fase a tierra a través de un amperímetro (y un fusible). Activar el sistema y poner todas las cargas en marcha. La corriente de carga del sistema se indicará en el amperímetro. Ver Fig. 2.1 : Los cambios de la corriente de carga del sistema cuando las cargas se conmutan y cuando el tamaño del sistema se modifica añadiendo o eliminando longitudes de cable.

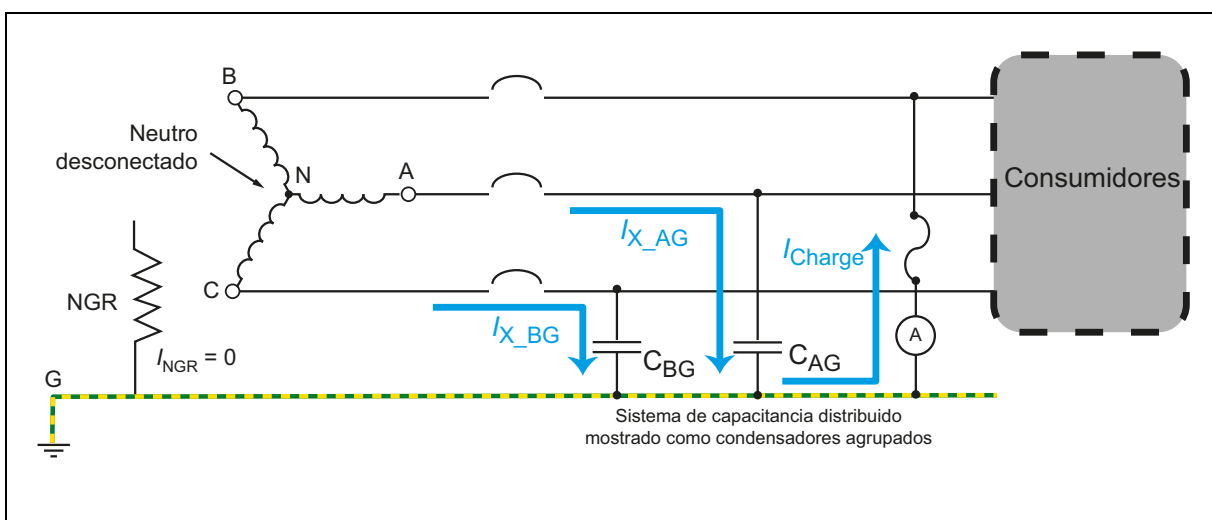


Fig. 2.1 Definición de corriente de carga

Cuando se usa un NGR con el rango de corriente mínima  $I_{NGR\_min}$ , resulta difícil conseguir una localización del fallo a tierra y una coordinación selectiva. En un sistema de múltiples salidas de alimentación con presencia de fallo a tierra, el transformador de corriente de secuencia cero (ZSCT) (o un amperímetro de pinza) que monitoriza una salida de alimentación sin fallo indicará la corriente de carga de esta salida de alimentación mientras que el ZSCT en la salida de alimentación defectuosa detecta la suma vectorial de las corrientes de carga de las salidas de alimentación no defectuosas y de la corriente NGR. Estos valores (salidas de alimentación defectuosas vs salidas de alimentación no defectuosas) pueden ser similares en su magnitud, resultando en una localización de fallo poco fiable o en aislamiento. Ver Fig. 2.2

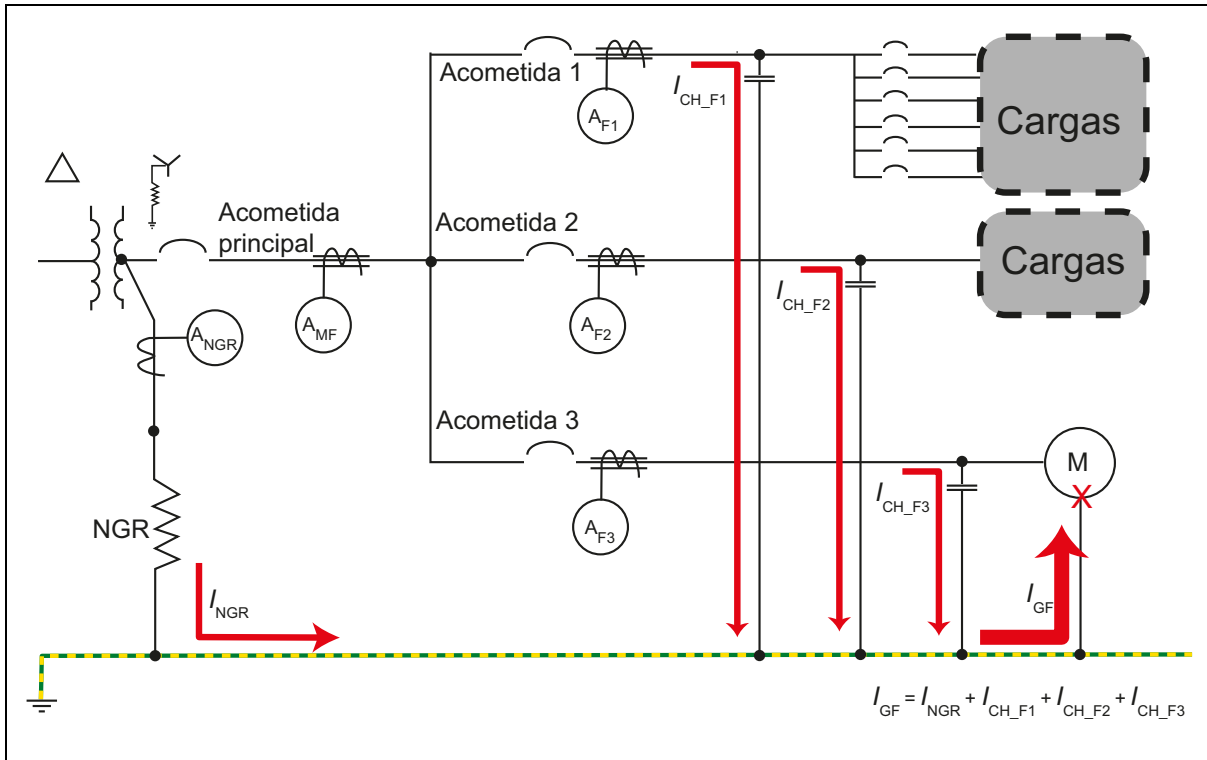


Fig. 2.2 Flujo fallo de corriente en un sistema de múltiples consumidores

## 2.4 Método de localización de fallo a tierra a través de pulsos de corriente

Un sistema de localización de fallo a tierra a través de pulsos de corriente puede ser muy útil para localizar un fallo a tierra en un sistema de sólo monitoreo/alarma, especialmente allí donde el rango de trabajo de la  $I_{NGR}$  esté cerca de  $I_{NGR\_min}$ . El sistema a través de pulsos de corriente, una vez activado, modifica periódicamente el rango de trabajo de la  $I_{NGR}$  especialmente añadiendo un segundo NGR paralelo, resultando en una característica de corriente "pulsante" de onda cuadrada. Esta característica es fácilmente perceptible a través de ZSCTs (permanentemente instalados (conectados a monitores de fallo a tierra o amperímetros) o con un amperímetro manual de pinza en el transformador de corriente o una sonda de corriente flexible. La característica pulsante se indica cuando el ZSCT está en la salida de alimentación defectuosa y asciende al fallo (en línea). Ver Fig. 2.3



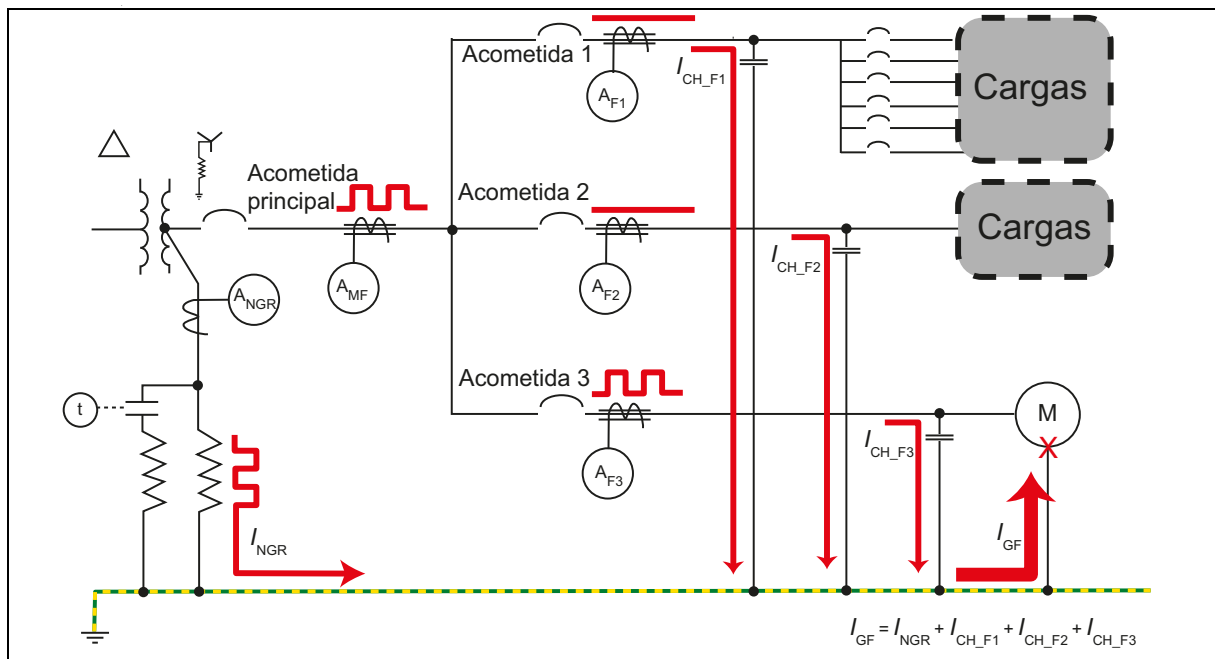


Fig. 2.3 Sistema de localización de fallos a tierra pulsantes

## 2.5 Estandarización

Los proveedores de NGR pueden tener una gama de productos estándar con los más habituales, tales como resistencias en envolventes NEMA 3R -2 o 5-A 480 y 600-V de tamaño y material estándar y envolventes. Estos productos suelen tener plazos de entrega más cortos y un precio más bajo que los diseños personalizados. Cuando se requiera una certificación NGR, un diseño personalizado puede conllevar un coste prohibitivo y retrasos en los plazos de entrega.

## 3. ¿Por qué seleccionar una resistencia de puesta a tierra del neutro con corriente de fallo a tierra por encima de la corriente de carga?

### 3.1 Coordinación selectiva

Para sistemas de disparo en los cuales se desea aislar equipamientos defectuosos mientras se permite al resto del sistema permanecer activado, la protección de fallo a tierra en la salida de alimentación o el nivel de carga pueden detectar el fallo y abrir automáticamente el disyuntor, contactor o motor de arranque para el aislamiento del circuito defectuoso. El monitor de fallo a tierra suele usar el ZSCT como un sensor y puede estar como una unidad aislada, un monitor de fallo a tierra de múltiples salidas de alimentación o integrado en una salida de alimentación multifuncional o un relé de protección del motor. Es posible utilizar un sistema de distribución de energía en combinación con estos equipos.

Para garantizar que un relé de fallo a tierra no se dispare solo o provoque una falsa alarma en un fallo a tierra aguas arriba (o por ejemplo en otro sistema de alimentación diferente), debe seleccionarse un ajuste del disparo del monitor de fallo a tierra que sea mayor que la corriente de la carga monitorizada. Es útil elegir el ajuste para estar por encima de la corriente de carga de la mayor salida de alimentación para todos los equipos.

### 3.2 Detección de un fallo a tierra de alta impedancia

No todos los fallos a tierra son fallos francos. *La impedancia de fallo en series con resistencia NGR puede limitar el  $I_{GF}$  a un valor inferior que el ajuste de detección del monitor de fallo a tierra, especialmente cuando  $I_{NGR}$  esté cerca de  $I_{NGR\_min}$ .* La corriente de fallo a tierra que esté por debajo de los ajustes de detección no será detectada.

Como ilustración; un fallo a tierra en un terminal de motor puede ser un fallo franco y resultar en la corriente de fallo a tierra prevista. Sin embargo, el fallo a tierra del devanado del motor estará sujeto a la impedancia del devanado del motor limitando aún más  $I_{GF}$ . Para detectar el fallo a tierra en un 80 % del devanado de la máquina, el ajuste de la detección del monitor de fallo a tierra no debe ser mayor del 20 % del  $I_{NGR}$  que requiere que  $I_{NGR}$  sea al menos cinco veces el ajuste de la detección de fallo a tierra. La configuración del disparo es 5.

Una adecuada configuración de disparo proporciona de manera simultánea la facilidad de localización del fallo a tierra, coordinación selectiva y la capacidad de detectar un fallo a tierra de alta impedancia. Determinados códigos y normas requieren una configuración de disparo mínima<sup>1)</sup>.

## 4. Efectos de armónicos

El funcionamiento de cargas no lineales en un sistema eléctrico genera armónicos entre las líneas de fase con respecto a tierra. Puesto que la reactancia de la capacidad es de manera inversa proporcional a la frecuencia ( $X_C = 1/2 \pi fC$ ), la corriente por unidad de tensión es mayor en frecuencias mayores. Esto puede ser de gran consideración para la selección de un monitor de fallo a tierra y su ajuste de detección, para la selección de corriente de fallo a tierra NGR -la corriente de carga será mayor, y para la configuración del tiempo de la NGR la corriente de derivación a tierra será mayor que sería para un sistema con cargas lineales

Los equipos de detección de fallo a tierra tienen una frecuencia de respuesta determinada por su diseño – seleccione aquellos equipos que sean apropiados para el sistema monitorizado. En un sistema con contenido alto de armónicos, es prudente usar al menos un equipo, instalado a la corriente neutra del monitor de sistema, capaz de detectar un fallo a tierra cuya frecuencia sea no fundamental.

## 5. Monitorización NGR

Un sistema puesto a tierra utiliza monitores de corriente de secuencia cero para detectar fallos a tierra.

Un NGR es una resistencia que disipa el calor  $I^2R$  mientras se produzca un fallo a tierra, así como el calor como resultado de una corriente de derivación a tierra siempre y cuando el sistema esté en funcionamiento. Las tensiones mecánicas inducidas de forma térmica con la posible presencia de atmósferas corrosivas (salt,  $H_2S$ ) y alta humedad puede dar lugar a un fallo NGR. Las envolventes NGR se suelen disponer de ventilación para permitir un enfriamiento convectivo y se suelen ubicar en el exterior permitiendo la entrada de polvo, lluvia y nieve. Asimismo, la vibración mecánica y los animales salvajes (roedores, serpientes, pájaros) son causas comunes de un fallo NGR.

Un NGR abierto deja el sistema de energía aislado de tierra —no fluirá corriente de secuencia cero cuando ocurra un fallo a tierra y permanecerá sin detectar si no se toman las medidas necesarias. Para mitigar esta posibilidad, la monitorización continuada del NGR debe ser incluida en cualquier aplicación NGR.

Un monitor NGR correctamente diseñado detectará un fallo NGR en un sistema eléctrico esté activo o no, con o sin presencia de fallo a tierra, detectará un fallo a tierra con o sin un NGR en buen estado en el sistema, proporcionando la detección de fallo a tierra, y provocará una alarma o un disparo si fuera necesario.

## 6. Sumario

Rango tensión NGR	Selección de tensión entre fase y neutro.
Rango tiempoNGR	Selección de tiempo para sistemas de disparo <sup>2)</sup> o de trabajo continuo para sistemas de alarma solamente.
Rango de corrienteNGR	Selección de un valor al menos igual a la corriente de carga del sistema. Para una coordinación selectiva, una localización sencilla de fallos y una detección de fallos de alta impedancia, seleccione una detección de fallo a tierra por encima de la corriente de carga de la mayor salida de alimentación y utilice una ratio de disparo de 5 o más ( $I_{NGR} = I_{setting} \times 5$ ).
Monitor NGR	Utilice siempre un monitor NGR <sup>2)</sup> .

---

<sup>1)</sup> Los ejemplos incluyen *CSA M421 El uso de electricidad en minas* y *AS/NZS 2081 Equipos de protección eléctrica para minas y canteras*.

<sup>2)</sup> IEEE Standard PC57.32 recomienda la monitorización continuada de carga no continuada NGRs.



**Bender GmbH & Co. KG**

P.O.Box 1161 • 35301 Grünberg • Germany  
Londorfer Straße 65 • 35305 Grünberg • Germany  
Tel.: +49 6401 807-0 • Fax: +49 6401 807-259  
E-mail: [info@bender.de](mailto:info@bender.de) • [www.bender.de](http://www.bender.de)

**Bender Iberia, S.L.U.**

San Sebastián de los Reyes  
+34 913 751 202 • [info@bender.es](mailto:info@bender.es)  
[www.bender.es](http://www.bender.es)

**Chile • Santiago de Chile**

+56 2.2933.4211 • [info@bender-cl.com](mailto:info@bender-cl.com)  
[www.bender-cl.com](http://www.bender-cl.com)

**South America, Central America, Caribbean**

+1 (484) 288-7434 • [info@bender-latinamerica.com](mailto:info@bender-latinamerica.com)  
[www.bender-latinamerica.com](http://www.bender-latinamerica.com)

**Mexico • Ciudad de Mexico**

+52 55 7916 2799 / +52 55 4955 1198  
• [info@bender.com.mx](mailto:info@bender.com.mx)  
[www.bender.com.mx](http://www.bender.com.mx)



**BENDER Group**