

LINETRAXX® CTAS-Serie

Teilbare Messstromwandler





Messstromwandler CTAS-Serie

Produktbeschreibung

Die teilbaren Messstromwandler der CTAS-Serie erlauben es, den Messstromwandler per Verriegelungsknopf zu öffnen und damit die zu überwachenden Leiter zu umschließen. Somit ist eine einfache nachträgliche Montage in bestehende Anlagen möglich.

Die Messstromwandler der CTAS-Serie sind hochempfindliche Messstromwandler in teilbarer Bauform, die AC-Ströme in Verbindung mit Differenzstrom-Überwachungs- und Auswertegeräten der Serie RCM bzw. RCMS in ein auswertbares Messsignal umsetzen.

Weiterhin sind sie für den Einsatz in Einrichtungen zur Isolationsfehlersuche für IT-Systeme (EDS) geeignet. Sie dienen zur Erfassung des von einem Prüfstrom-Generator PGH oder ISOMETER® iso685 generierten Prüfstromes. Der Prüfstrom wird in Verbindung mit Isolationsfehlersuchgeräten der Serie EDS in ein auswertbares Messsignal umgesetzt.

Die Geräte sind für den Betrieb in Schaltschränken oder in ähnlich geschützter Umgebung vorgesehen. Zum bestimmungsgemäßen Betrieb sind die Spezifikationen des Handbuchs zu beachten. Eine andere oder darüber hinausgehende Benutzung gilt als nicht bestimmungsgemäß.

Geräte Merkmale

Messstromwandler CTAS...

- Für Differenzstrom-Überwachungssysteme der Serie RCMS460/490
- Für Differenzstrom-Überwachungsgeräte der Serie RCM420
- Für Isolationsfehlersuchgeräte der Serie EDS440 in AC- und DC-Netzen

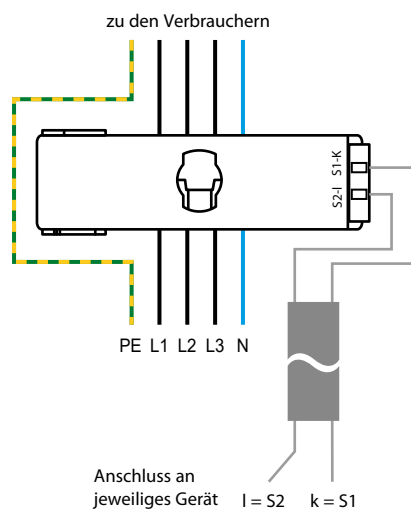
Messstromwandler CTAS.../01

- für Isolationsfehlersuchgeräte EDS441

Zulassungen



Anschluss Schaltbild



Messstromwandler CTAS...

Anschluss an ein

- Differenzstrom-Überwachungssystem der Serie RCMS460/490
- Differenzstrom-Überwachungsgerät der Serie RCM420
- Isolationsfehlersuchgerät der Serie EDS440 in AC- und DC-Netzen

Messstromwandler CTAS.../01

Anschluss an ein

- Isolationsfehlersuchgerät EDS441

Bestellangaben

Befestigung	Innen-durchmesser	Typ	Art.-Nr.
Schraubbefestigung, Hutschiene	50 mm	CTAS50	B98110009
		CTAS50/01	B98110012
	80 mm	CTAS80	B98110010
		CTAS80/01	B98110013
Schraubbefestigung	120 mm	CTAS120	B98110011
		CTAS120/01	B98110014

Passende Auswertegeräte

Typ	RCM420	RCMS460 RCMS490	EDS440	EDS441
CTAS50	■	■	■	–
CTAS80	■	■	■	–
CTAS120	■	■	■	–
CTAS50/01	–	–	–	■
CTAS80/01	–	–	–	■
CTAS120/01	–	–	–	■

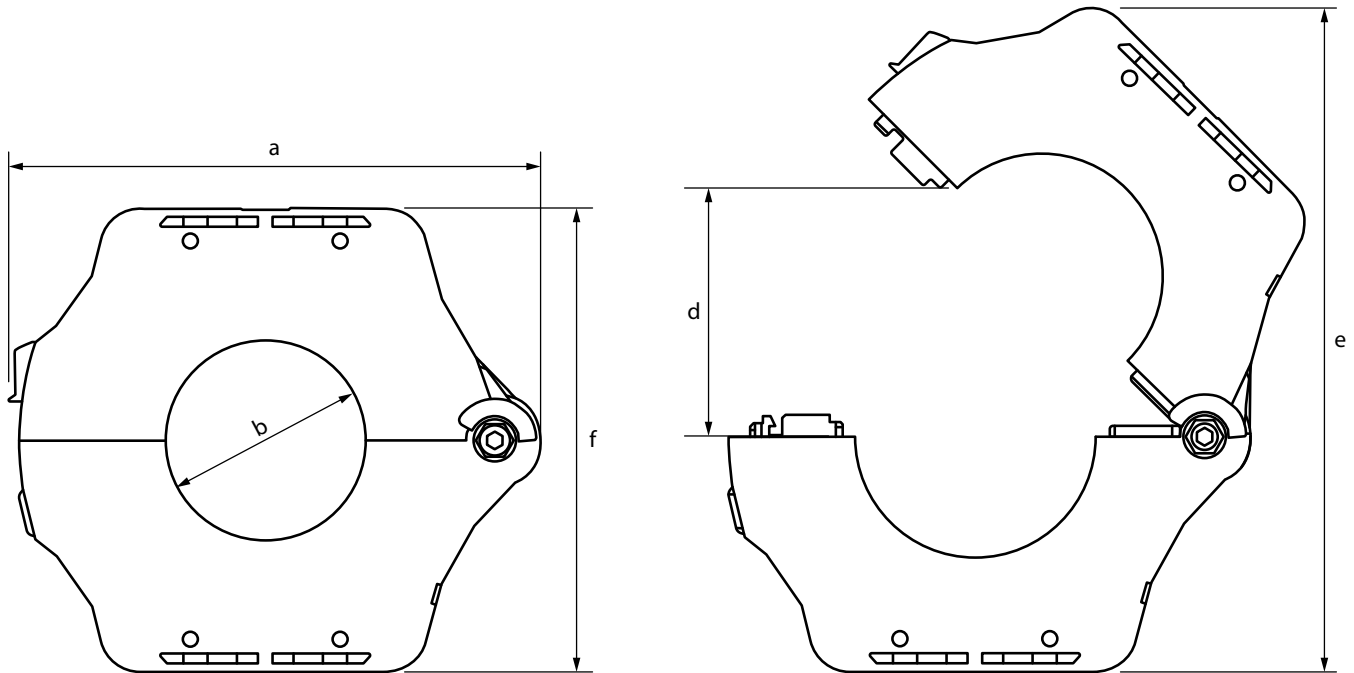
Zubehör

Bezeichnung	Art.-Nr.
Montageclip ¹⁾	B98110015
Montagehalterung	B98110016

¹⁾ Im Lieferumfang von CTAS50(/01) und CTAS80(/01) enthalten.
Für CTAS120(/01) gilt eine reduzierte mechanische Beanspruchung.



Maßbilder

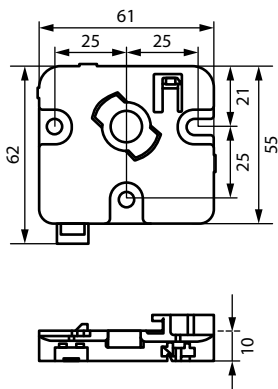


Typ	Abmessungen (mm)						Gewicht in g (brutto)
	a	b	c	d	e	f	
CTAS50	133	∅ 50	29	77	175	116	425
CTAS50/01	133	∅ 50	29	77	175	116	460
CTAS80	177	∅ 80	29	108	235	156	875
CTAS80/01	177	∅ 80	29	108	235	156	950
CTAS120	225	∅ 120	50	150	303	205	1500
CTAS120/01	225	∅ 120	50	150	303	205	1550

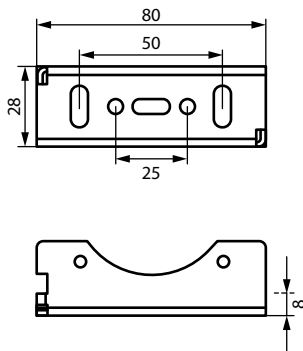
Toleranz: ±0,5 mm

Befestigungen

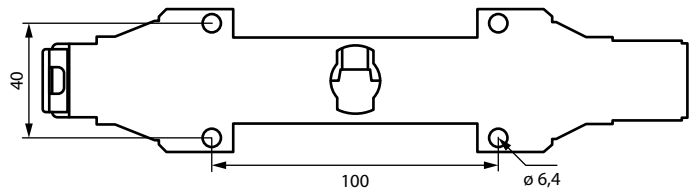
Montageclip ¹⁾



Montagehalterung



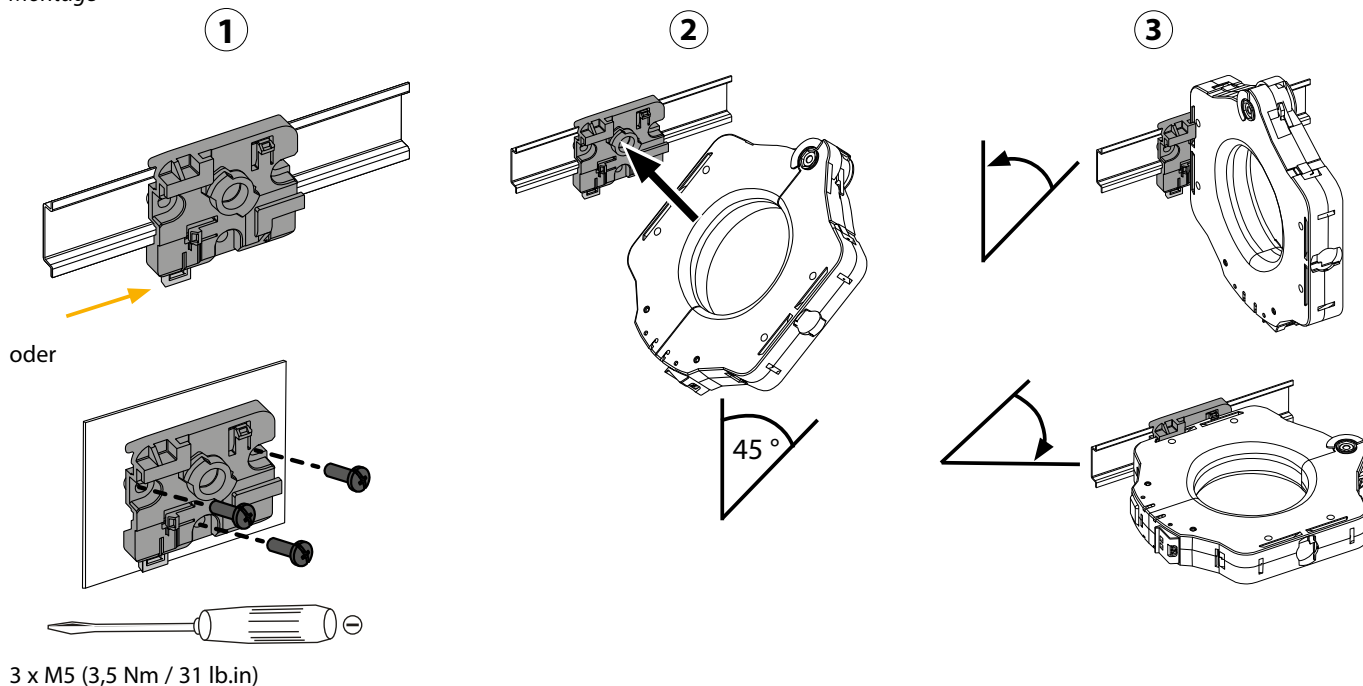
CTAS120/(01)



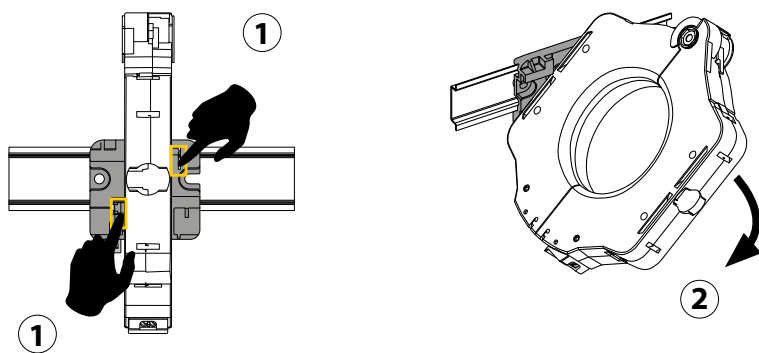
¹⁾ Montageclip empfohlen für CTAS50/(01) und CTAS80/(01).
Für CTAS120/(01) gilt eine reduzierte mechanische Beanspruchung

Montageclip Ø 50, 80, 120* mm

Montage



Demontage

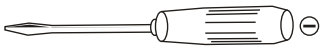
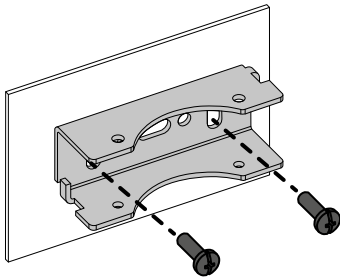


* Für CTAS120/(01) gilt bei dieser Befestigung eine reduzierte mechanische Beanspruchung.

Montagehalterung

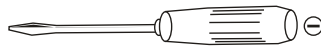
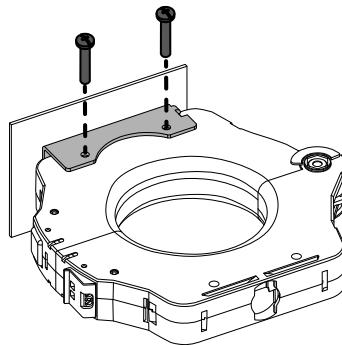
Ø 50, 80, 120 mm

1



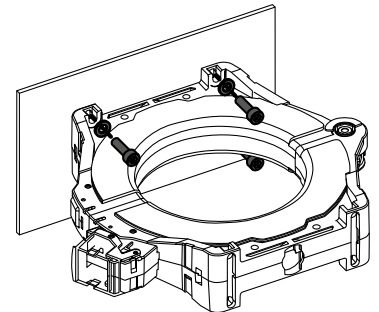
2 x M5 (3,5 Nm / 31 lb.in)

2



2 x M4 (1,5 Nm / 13.3 lb.in)

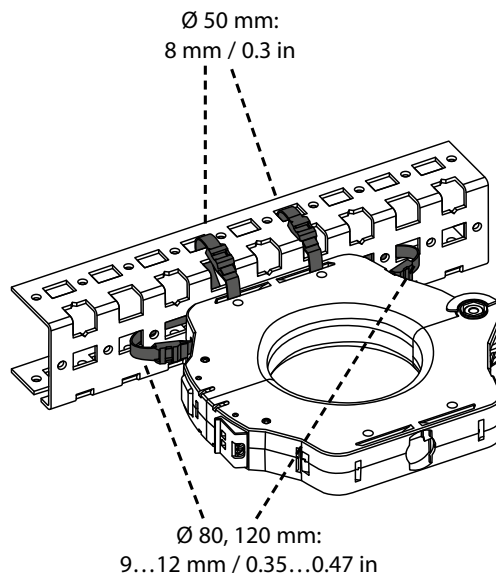
Ø 120 mm



4 x M4 (3,5 Nm / 31 lb.in)

4 x Unterlegscheibe Form Z

Kabelbinder*



* Für alle CTAS gilt bei dieser Befestigung eine reduzierte mechanische Beanspruchung.

Technische Daten

Isolationskoordination nach IEC 60664-1

Bemessungsspannung	
CTAS50(/01)	500 V
CTAS80(/01)/CTAS120(/01)	630 V
Überspannungskategorie	III
Bemessungs-Stoßspannung/Verschmutzungsgrad	8 kV/3

Isolationskoordination nach IEC 61869-1

Bemessungsspannung	720 V
--------------------	-------

Messstromwandlerkreis

CTAS...

Bemessungs-Übersetzungsverhältnis K_f	600/1
Thermischer Bemessungs-Dauerstrom* I_{cth}	125 A
Frequenzbereich	42 Hz...3 kHz
Thermischer Bemessungs-Kurzzeitstrom* I_{th}	2.4 kA/1 s
Bemessungs-Stoßstrom* I_{dyn}	6.0 kA/40 ms
Bemessungsstrom I_n	
CTAS50 bei $I_{\Delta n} \geq 30$ mA	85 A
CTAS80 bei $I_{\Delta n} \geq 100$ mA	160 A
CTAS120 bei $I_{\Delta n} \geq 300$ mA	250 A

CTAS.../01

Bemessungs-Übersetzungsverhältnis K_f	8000/1
Thermischer Bemessungs-Dauerstrom* I_{cth}	125 A
Thermischer Bemessungs-Kurzzeitstrom* I_{th}	0,36 kA/1 s
Bemessungs-Stoßstrom* I_{dyn}	0,9 kA/40 ms
Bemessungsstrom I_n	
CTAS50/01 bei $I_{\Delta n} \geq 30$ mA	85 A
CTAS80/01 bei $I_{\Delta n} \geq 100$ mA	160 A
CTAS120/01 bei $I_{\Delta n} \geq 300$ mA	250 A

* bezieht sich auf den Differenzstrom

Für UL-Anwendungen

Bemessungsspannung	630 V
Sekundärspannung	30 V
Primärdifferenzstrom	
CTAS50(/01)	30 mA
CTAS80(/01)	100 mA
CTAS120(/01)	300 mA

Umwelt

Arbeitstemperatur	-25...+70 °C
-------------------	--------------

Klimaklassen nach IEC 60721

Ortsfester Einsatz (IEC 60721-3-3)	3K23
Transport (IEC 60721-3-2)	2K11
Langzeitlagerung (IEC 60721-3-1)	1K22 (-40...+80 °C)

Mechanische Beanspruchung nach IEC 60721

Ortsfester Einsatz (IEC 60721-3-3)	
Montageclip	3M12
Montagehalterung	3M12
Transport (IEC 60721-3-2)	2M4
Langzeitlagerung (IEC 60721-3-1)	1M12

Anschluss

Anschlussart	Schraubklemmen
Anschlussvermögen	
starr	0,34...2,5 mm ² (AWG 22...12)
flexibel	0,34...2,5 mm ² (AWG 22...12)
Abisolierlänge	8...9 mm
Anzugsdrehmoment	0,5 Nm (4,43lb-in)
Für UL-Anwendungen	
Leiter	Kupfer, kupferkaschiertes Aluminium

Verbindung EDS, RCM(S)-Messstromwandler

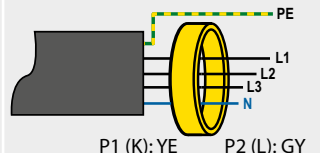
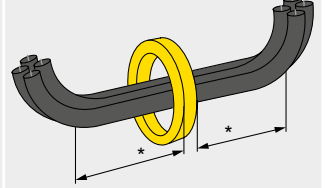
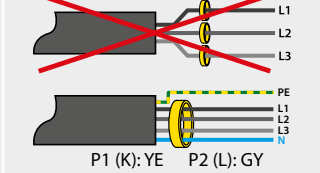
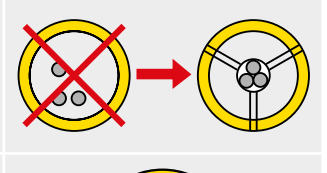
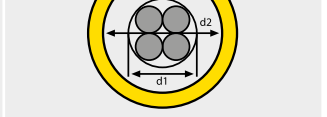
Einzeldraht $\geq 0,75$ mm ²	0...1 m
Einzeldraht verdreht $\geq 0,75$ mm ²	0...10 m
Schirmleitung $\geq 0,5$ mm ²	0...40 m
Leitung geschirmt	
empfohlen	CAT6/CAT7 min. AWG 22
alternativ	Leitungen paarweise verdreht, J-Y(St)Y min. 2x0,8
RCM	Schirm an L-Leiter und nicht erden
EDS	Schirm an PE

Sonstiges

Schutzart	
Einbauten (DIN EN 60529)	IP40
Klemmen (DIN EN 60529)	IP20
Entflammbarkeitsklasse	UL94 V-0
Anzahl Öffnungszyklen	max. 10
Dokumentationsnummer	D00452

Installationshinweise

- Keine abgeschirmten Leitungen durch den Messstromwandler führen.
- Eine Nichteinhaltung der Installationshinweise kann dazu führen, dass die Toleranzen und normativen Anforderungen der angeschlossenen Auswertegeräte nicht eingehalten werden.

<p>Ein vorhandener Schutzleiter darf grundsätzlich nicht durch den Wandler geführt werden.</p>		<p>Eine Biegung der Primärleiter sollte erst ab dem angegebenen Mindestabstand erfolgen. Dabei sind die von den Herstellern vorgeschriebenen Mindestbiegeradien einzuhalten.</p> <p>* Abstand zum 90°-Winkel: 2x Wandleraußendurchmesser</p>	
<p>Alle stromführenden Leitungen/Leiter müssen gemeinsam durch den Messstromwandler geführt werden.</p>		<p>Die Leitungen/Leiter sind in der Mitte des Messstromwandlers zu zentrieren.</p>	
		<p>Innendurchmesser des Messstromwandlers $d2 \geq 2 \times d1$ (Kabeldurchmesser)</p>	



Bender GmbH & Co. KG

Londorfer Straße 65 • 35305 Grünberg • Germany
Tel.: +49 6401 807-0 • info@bender.de • www.bender.de



BENDER Group