

ISOSCAN® EDS440 und EDS441

Isolationsfehlersuchgerät zur Lokalisierung von Isolationsfehlern in ungeerdeten Gleich-, Wechsel- und Drehstromversorgungen



ISOSCAN® EDS440 und EDS441

Isolationsfehlersuchgerät zur Lokalisierung von Isolationsfehlern in ungeerdeten Gleich-, Wechsel- und Drehstromversorgungen



Systemeigenschaften

- Universelles Systemkonzept
- Modularer Aufbau, dadurch leicht an vorhandene Gegebenheiten anzupassen
- Messstromwandler in verschiedenen Größen und Bauformen verfügbar
- Wandleranschlussüberwachung
- Zwölf Messkanäle für Messstromwandler-Serien W..., WR..., WS...
- Optionale Erweiterung um zwölf Relaiskanäle
- Fehlerspeicherverhalten wählbar
- Bis zu 50 EDS Isolationsfehlersuchgeräte im System, 600 Messkanäle
- Ansprechempfindlichkeit:
 - EDS440...: 2...10 mA
 - EDS441...: 0,2...1 mA
- AC-Differenzstrommessung mit einstellbarem Ansprechwert
- Zwei Alarmrelais mit je einem Schließer
- Arbeits-/Ruhestrom wählbar
- Externe Test-/Reset-Taste
- Zentrale Anzeige der fehlerbehafteten Abgänge
- Serielle Schnittstelle RS-485, BS-Bus-Adressbereich 2...79
- Anbindung an übergeordnete Leit- und Visualisierungssysteme möglich.

Bestimmungsgemäße Verwendung

Die Isolationsfehlersuchgeräte ISOSCAN® EDS440 und EDS441 dienen zur Lokalisierung von Isolationsfehlern in ungeerdeten Gleich-, Wechsel- und Drehstromversorgungen (IT-Systemen). Wechsel- und Drehstromnetze können abhängig vom Prüfstromgenerator im Bereich AC 42...1000 V überwacht werden, Gleichspannungsnetze im Bereich DC 24...1500 V.

Ein AC-Differenzstrom kann in diesem Bereich angezeigt werden:

- EDS440: 42...1000 Hz, 0,1...20 A
- EDS441: 42...60 Hz, 0,1...2 A

Ein EDS-System (Einrichtung zur Isolationsfehlersuche) besteht aus Isolationsfehlersuchgerät und einem Prüfstromgenerator. Isolationsfehlersuchgeräte EDS44... erfassen mit Messstromwandlern die vom Prüfstromgenerator erzeugten Prüfstromsignale und werten diese entsprechend aus.

Zur bestimmungsgemäßen Verwendung gehören auch

- das Beachten aller Hinweise des Bedienungshandbuchs und
- die Einhaltung der Prüfintervalle.

Um die Forderungen der jeweiligen Normen zu erfüllen, ist das Gerät an die Anlagen- und Einsatzbedingungen vor Ort anzupassen. Beachten Sie die in den technischen Daten angegebenen Grenzen des Einsatzbereichs.

Keine unzulässigen Veränderungen am Gerät vornehmen. Nur Ersatzteile oder Zusatzeinrichtungen verwenden, die vom Hersteller verkauft oder empfohlen werden.

Die Meldungen des Geräts müssen auch dann wahrnehmbar sein, wenn es in einem Schaltschrank installiert ist.

Das Gerät ist nicht für den Einsatz in Wohngebieten vorgesehen und bietet dort möglicherweise keinen ausreichenden Schutz für den Funkempfang.

Eine andere oder darüber hinausgehende Benutzung gilt als nicht bestimmungsgemäß.

Einsatzgebiete

- Isolationsfehlersuche in AC, 3(N)AC und DC IT-Systemen
- Haupt- und Steuerstromkreise in Industrieanlagen und Schiffen
- Diodenentkoppelte DC IT-Systeme in Kraftwerken
- Netze für medizinisch genutzte Räume

Normen

Die Norm für ungeerdete Stromversorgungen (IT-Systeme)

DIN VDE 0100-410 (VDE 0100-410):2018-10 (IEC 60364-4-41:2005, modifiziert + A1:2017, modifiziert)

fordert, den ersten Isolationsfehler so schnell wie möglich zu beseitigen. EDS-Systeme ermöglichen die schnelle Lokalisierung dieses Isolationsfehlers.

Funktionsprinzip des EDS-Systems

Hat ein Isolationsüberwachungsgerät einen Isolationsfehler erkannt, so startet es die Isolationsfehlersuche. In IT-Systemen fließt bei einem ersten Isolationsfehler ein nicht definierter Differenzstrom, der im Wesentlichen von den Netzableitkapazitäten und dem Wert des Isolationsfehlers bestimmt wird. Der Grundgedanke der Isolationsfehlersuche ist daher, einen definierten Prüfstrom I_L zu generieren, welcher über den Isolationsfehler fließt. Dieser Prüfstrom wird durch die Netzspannung getrieben und kann mithilfe des Messstromwandlers im fehlerbehafteten Abgang lokalisiert werden.

Der Prüfstrom wird vom Prüfstromgenerator erzeugt. Er ist in Amplitude und Zeit begrenzt. Die Amplitude ist abhängig von der Größe des vorhandenen Isolationsfehlers und der Netzspannung. Sie wird je nach Einstellung begrenzt. Der Prüfstrom fließt vom Prüfstromgenerator über die spannungsführenden Leitungen auf dem kürzesten Weg zur Isolationsfehlerstelle. Von dort aus fließt er über den Isolationsfehler und PE zum Prüfstromgenerator zurück. Dieser Prüfstromimpuls wird von den im Isolationsfehlerpfad liegenden Messstromwandlern erkannt und durch das angeschlossene Isolationsfehlersuchgerät gemeldet.

Systemvarianten

Die Geräte ISOSCAN® EDS440 und EDS441 unterscheiden sich durch ihre Ansprechempfindlichkeit. EDS440 ist für Hauptstromkreise geeignet. EDS441 kann in Steuerstromkreisen und in Stromkreisen in medizinisch genutzten Räumen eingesetzt werden.

	-L	-S	-LAB-4	-LAF-4
EDS440	Kanal-LED BS-Bus $I_{\Delta L} = 2 \dots 10 \text{ mA}$ Hauptstromkreise Digitale Ein- und Ausgänge	keine Kanal-LED BB-Bus $I_{\Delta L} = 2 \dots 10 \text{ mA}$ Hauptstromkreise keine eigene Spannungsversorgung		Kanal-LED BS-Bus $I_{\Delta L} = 10 \text{ mA}$ ²⁾ Hauptstromkreise Digitale Ein- und Ausgänge
EDS441	Kanal-LED BS-Bus $I_{\Delta L} = 0,2 \dots 1 \text{ mA}$ Steuerstromkreise Digitale Ein- und Ausgänge	keine Kanal-LED BB-Bus $I_{\Delta L} = 0,2 \dots 1 \text{ mA}$ Steuerstromkreise keine eigene Spannungsversorgung	Kanal-LED BS-Bus $I_{\Delta L} = 0,2 \dots 1 \text{ mA}$ ¹⁾ Steuerstromkreise W...AB-Wandler Digitale Ein- und Ausgänge	

1) Hohe Ansprechempfindlichkeit bei großen Netzableitkapazitäten

2) In Verbindung mit Messstromwandlern der Serie CTAF...SET

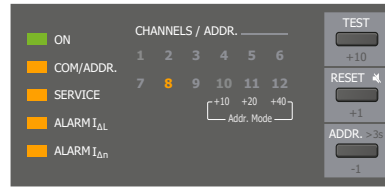
Anzeigeelemente EDS44...-S



Status LED

ON Blinkt: Startvorgang; stündlicher Wandleranschlusstest
Leuchtet: betriebsbereit

Bedien- und Anzeigeelemente EDS44...-L



Status LEDs

ON Blinkt: Startvorgang; stündlicher Wandleranschlusstest
Leuchtet: betriebsbereit

COM/ADDR. Blinkt schnell: Gerät kommuniziert über die RS-485-Schnittstelle
Blinkt: Isolationsfehlersuche (LED verdeutlicht den Puls des Prüfstromgenerators:
Puls = an; Pause = aus. Im LAB-Verfahren kann der Puls bis zu einer Minute dauern.

SERVICE Leuchtet: Gerätefehler, Anschlussfehler der Wandler oder Störmeldung (z. B. durch niederfrequente Differenzströme, externe Magnetfelder)

ALARM I_{ΔL} Leuchtet: Hauptalarm, Isolationsfehler auf einem Messkanal (EDS-Funktion)

ALARM I_{Δn} Leuchtet: Ansprechwert für Differenzströme überschritten.

Kanal LEDs 1 bis 12

CHANNELS / ADDR. Leuchtet: Isolationsfehler im jeweiligen Messkanal oder Differenzstromalarm
Blinkt langsam (1 Hz): Anschlussfehler des Messstromwandlers
Blinkt schnell (2 Hz): Störung während der Isolationsfehlersuche

Addr. Mode Anzeige des aktuellen Zehnerzählers anhand der Kanal-LEDs 10, 11 und 12.

Bedientasten

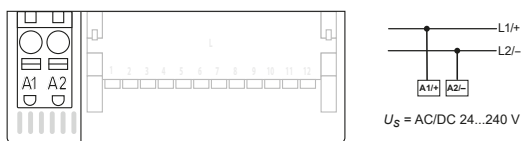
TEST Selbsttest auslösen.

+10 Im Adressierungs-Modus: Adresse in Zehnerschritten einstellen.

RESET Fehlerspeicher zurücksetzen. Nur möglich, wenn der Fehlerspeicher eingeschaltet und der Fehler aufgehoben ist.
+1 Adressierungs-Modus: Adresse in Einerschritten erhöhen.

ADDR. Lange drücken (>3s): Adressierungs-Modus aktivieren.
-1 Im Adressierungs-Modus: Adresse in Einerschritten verringern.

Anschluss an Spannungsversorgung

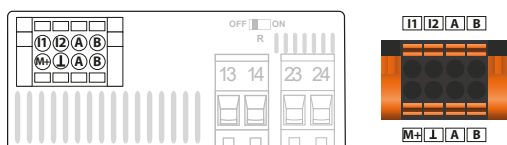


i **Vorsicherung Spannungsversorgung**
 Wird das Gerät über ein externes Netzteil versorgt, muss die Vorsicherung F_{Vor} am Anschluss „A1/+ A2/-“ so gewählt werden, dass das Netzteil in der Lage ist, die DC-taugliche Vorsicherung auszulösen.

Beispiel:

Empfehlung bei 24-V-Netzteil (min. 1 A): Vorsicherung von 650 mA/T.

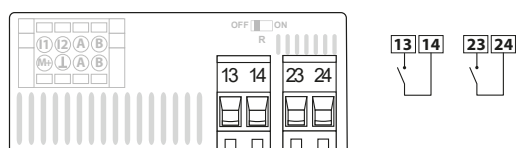
Anschluss der X1-Schnittstelle (I1, I2, A, B, M+, ...)



I1	Eingang 1	M+	dig. Stromausgang
I2	Eingang 2	\perp	Masse
A	RS-485 A (Eingang)	A	RS-485 A (Ausgang)
B	RS-485 B (Eingang)	B	RS-485 B (Ausgang)

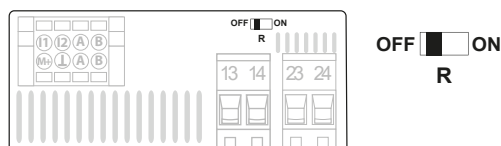
i Das EDS44...-L wird über den X1-Stecker angeschlossen.
 Das EDS44...-S verfügt nicht über eine X1-Schnittstelle und kann nur über den BB-Bus angeschlossen werden.

Anschluss der Relais



Alarmrelais 1	13	Schließer	Alarmrelais 2	23	Schließer
	14			24	

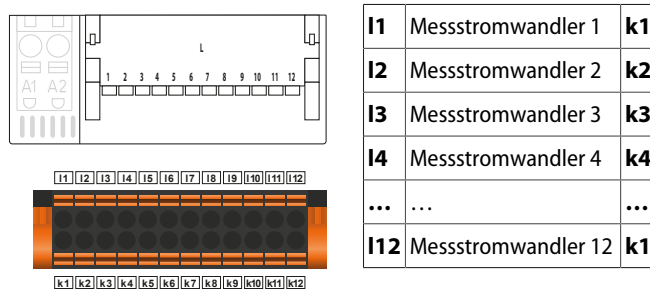
Terminierung BS-Bus



Zuschalten eines Terminierungswiderstandes, um im Bus-System jeweils das erste und das letzte Gerät zu definieren.

OFF	Alle Geräte zwischen dem ersten und letzten Gerät in der Bus-Kette	ON	Erstes und letztes Gerät in einer Bus-Kette
------------	--------------------------------------------------------------------	-----------	---------------------------------------------

Anschluss der X2-Schnittstelle (k1-12/I1-12)

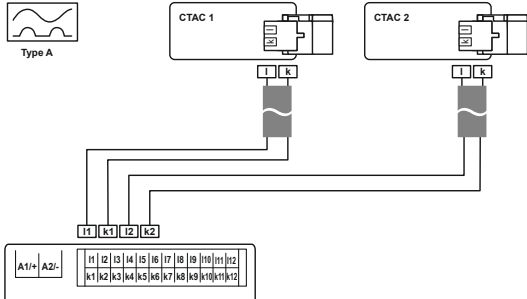


I1	Messstromwandler 1	k1
I2	Messstromwandler 2	k2
I3	Messstromwandler 3	k3
I4	Messstromwandler 4	k4
...
I12	Messstromwandler 12	k12

i **Leitungslängen der Messstromwandler**
 Montieren Sie die Messstromwandler entsprechend den Hinweisen im jeweiligen Datenblatt des Messstromwandlers. Beachten Sie beim Anschluss die maximale Leitungslänge.

Anschluss Messstromwandler Baureihe CTAC...

Zur Isolationsfehlersuche werden die Messstromwandler der Serien CTAC eingesetzt.



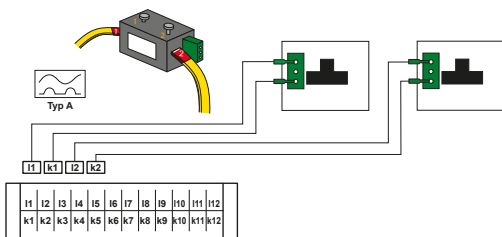
i **Messstromwandler der Baureihe CTAC...**
Die Klemmen 1 und 2 sowie die Klemmen 3 und 4 des Wandlers sind intern gebrückt. Die Anschlüsse k und I dürfen am EDS44... nicht vertauscht werden.

i **Stromführende Leitungen und Messstromwandler**
Führen Sie alle stromführenden Leitungen durch den Messstromwandler. Führen Sie vorhandene Schutzleiter oder Abschirmungen von abgeschirmten Leitungen nicht durch den Messstromwandler! Handelsübliche Messstromwandler sind für das EDS44...-System nicht geeignet und dürfen nicht eingesetzt werden. Nur bei Beachten dieser Hinweise erhalten Sie ein zutreffendes Messergebnis.

Weitere Informationen zu Wandlern erhalten Sie in deren Datenblättern.

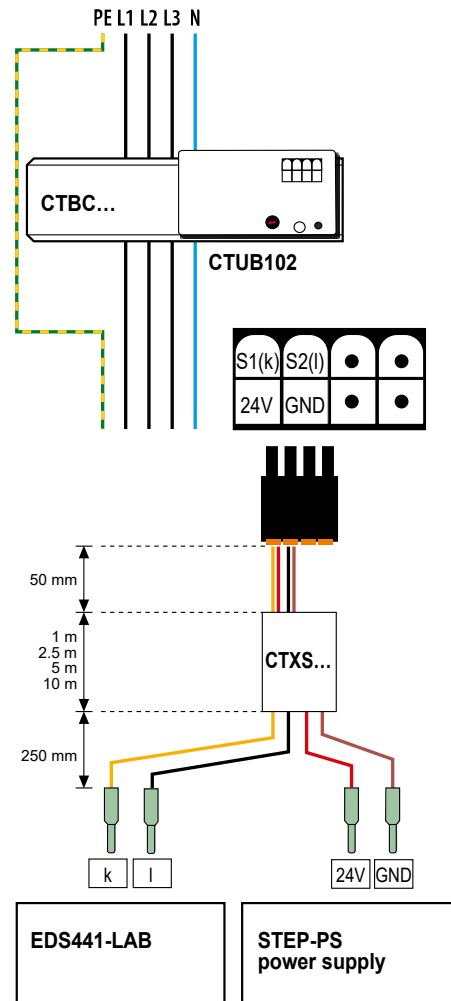
Anschluss Messstromwandler Baureihe CTAF...SET an EDS440-LAF-4

Zur Isolationsfehlersuche werden die Messstromwandler der Serien CTAF...SET eingesetzt.



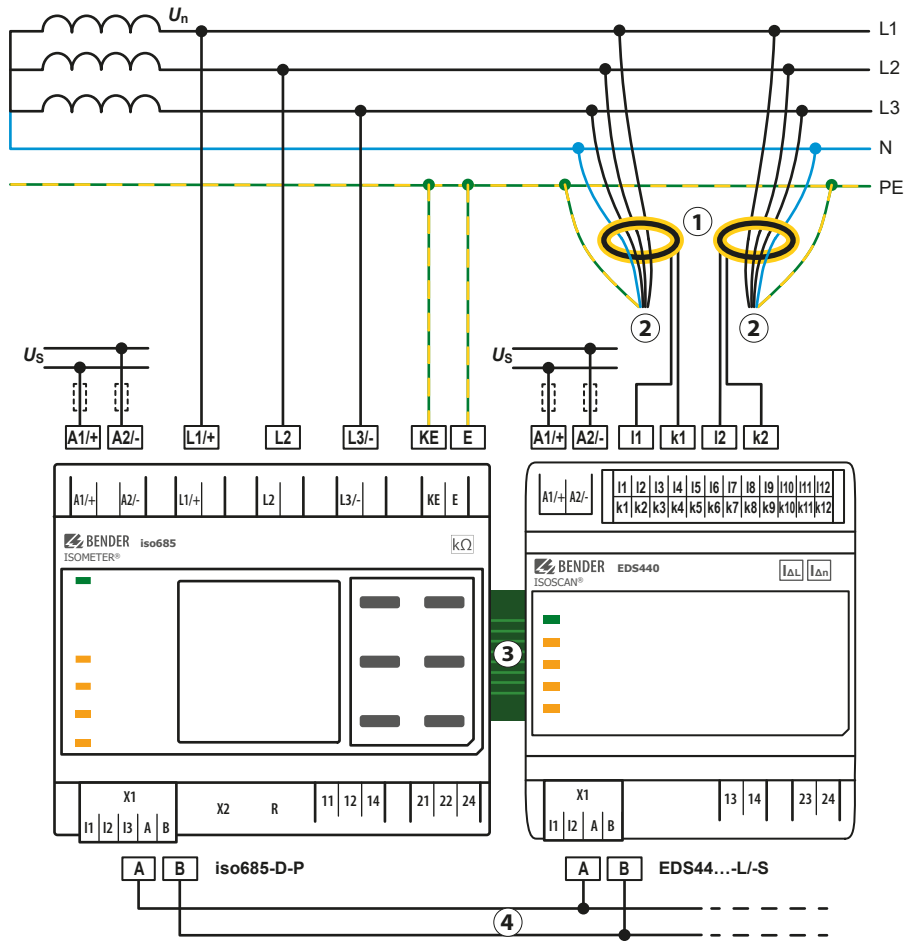
i **Prüfstrom**
Das EDS440-LAF-4 arbeitet ausschließlich mit einem Prüfstrom >10 mA.

Anschluss Messstromwandler CTBC... an EDS441-LAB-4



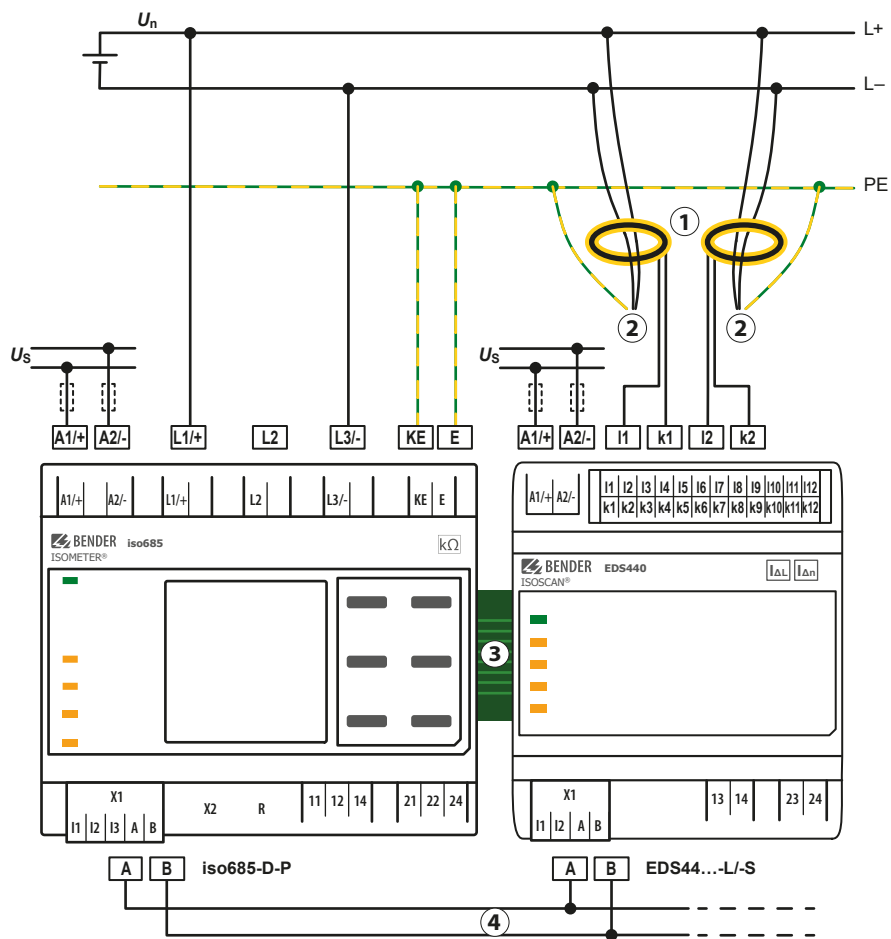
i **Prüfstrom**
Das EDS441-LAB-4 arbeitet ausschließlich mit einem Prüfstrom von max. 25 mA. Daher ist die Anwahl des Strombereichs am Wandler >500 mA für das Messen von Prüfströmen <25 mA nicht zweckmäßig.

Anschluss an 3(N)AC-Netz



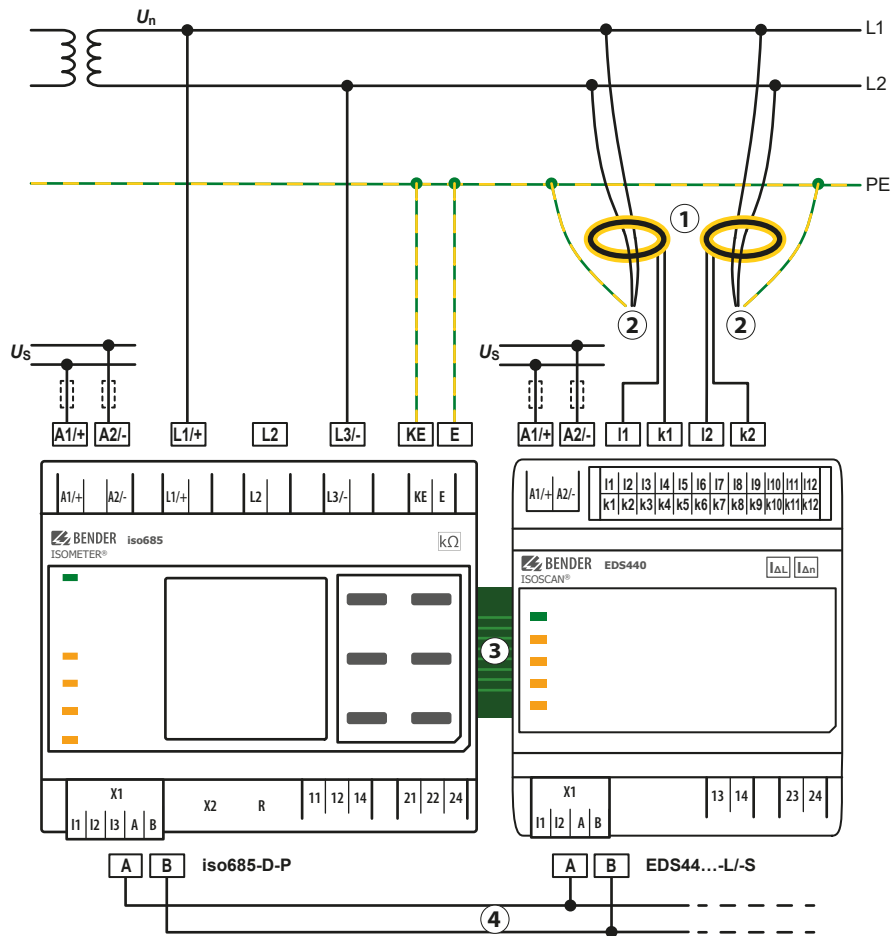
- 1 Messstromwandler
 - 2 Zu den Verbrauchern
 - 3 BB-Bus für Kommunikation und Versorgung zu EDS44...-S
 - 4 BS-Bus für Kommunikation von iso685(W)-...-P zu EDS44...-L
- U_s Anschluss der Versorgungsspannung nur an EDS44...-L

Anschluss an ein DC-Netz



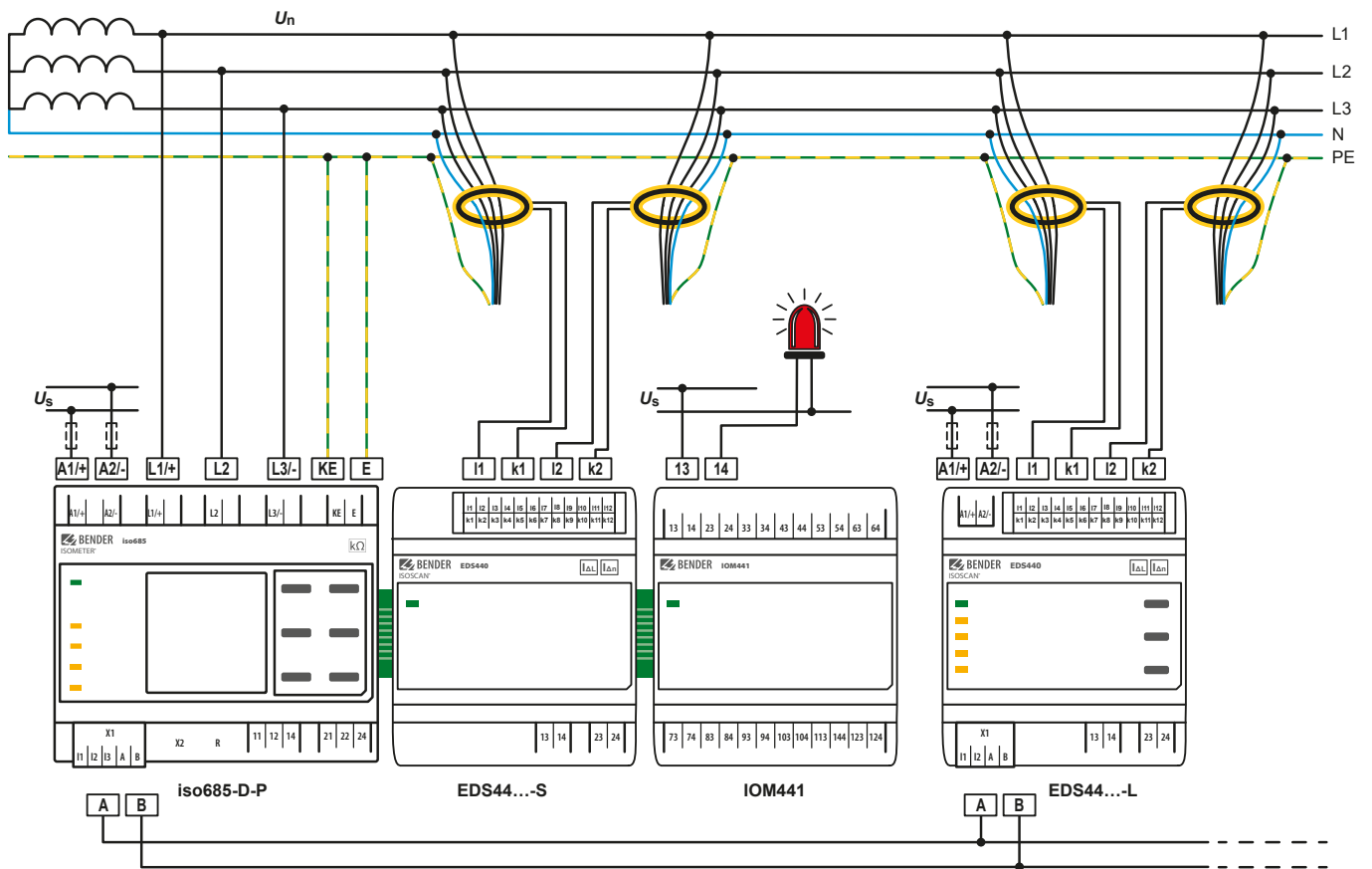
- 1 Messstromwandler
 - 2 zu den Verbrauchern
 - 3 BB-Bus für Kommunikation und Versorgung zu EDS44...-S
 - 4 BS-Bus für Kommunikation von iso685(W)-...-P zu EDS44...-L
- U_s Anschluss der Versorgungsspannung nur an EDS44...-L

Anschluss an ein AC-Netz



- 1 Messstromwandler
 - 2 zu den Verbrauchern
 - 3 BB-Bus für Kommunikation und Versorgung zu EDS44...-S
 - 4 BS-Bus für Kommunikation von iso685(W)-...-P zu EDS44...-L
- U_s Anschluss der Versorgungsspannung nur an EDS44...-L

Anschlussbeispiel - ISOMETER® iso685-D-P, EDS440-S, IOM441-S und EDS440-L



i Die Kommunikation zwischen iso685-...-P und EDS44...-L erfolgt ausschließlich über BS-Bus (RS-485).

Technische Daten ISOSCAN® EDS440 und EDS441
Isolationskoordination nach IEC 60664-1/IEC 60664-3
Definitionen

Versorgungskreis (IC1)	A1, A2
Ausgangskreis 1 (IC2)	13, 14
Ausgangskreis 2 (IC3)	23, 24
Steuerkreis (IC4)	(A1, A2), (13, 14) - (23, 24) - (X1, X3)
Bemessungsspannung	1000 V
Überspannungskategorie	III
Einsatzbereich	≤2000 m über NN
Bemessungs-Stoßspannung	
IC1/(IC2-4)	4 kV
IC2/(IC3-4)	4 kV
IC3/(IC4)	4 kV
Bemessungs-Isolationsspannung	
IC1/(IC2-4)	AC 250 V
IC2/(IC3-4)	250 V
IC3/IC4	250 V
Verschmutzungsgrad außen ($U_n < 690$ V)	3
Verschmutzungsgrad außen ($U_n > 690$ V < 1000 V)	2
Sichere Trennung (verstärkte Isolierung) zwischen	
IC1/(IC2-4)	Überspannungskategorie III, 1000 V
IC2/(IC3-4)	Überspannungskategorie III, 300 V
IC3/IC4	Überspannungskategorie III, 300 V
Spannungsprüfung (Stückprüfung) nach IEC 61010-1	
IC2/(IC3-4)	AC 2,2 kV
IC3/IC4	AC 2,2 kV

Versorgungsspannung

Versorgungsspannungsbereich U_s EDS44...-L (...-LAB, ...-LAF)	AC/DC 24...240 V
Versorgungsspannungsbereich U_s EDS44...-S	DC 24 V
Toleranz von U_s	-20...+15%
Frequenzbereich von U_s	DC, 50...400 Hz ^{1) 2)} Toleranz: -5...+15 %
Leistungsaufnahme typisch 50 Hz (400 Hz) EDS44...-L	≤4 W / 7 VA (≤4 W, 28 VA)
Leistungsaufnahme typisch (DC über BB-Bus) EDS44...-S	≤1 W

1) Bei Frequenz > 200 Hz Anschluss von X1 und k1-12/11-12 berührungssicher ausführen. Nur fest installierte Geräte mit Überspannungskategorie mind. CAT2 (300 V) anschließen.

2) Für UL-Anwendungen sind nur 50/60 Hz erlaubt.

Ansprechwerte

	EDS440	EDS441
Ansprechwert Isolationsfehlersuche ($I_{\Delta L}$)	2...10 mA	0,2...1 mA
Ansprechunsicherheit ($I_{\Delta L}$) ³⁾	±30 %, mind. ±2 mA	±30 %, mind. ±0,2 mA
Ansprechwert Differenzstrommessung ($I_{\Delta n}$)	0,1...10 A	0,1...1 A
Ansprechunsicherheit ($I_{\Delta n}$) EDS44... (42...60 Hz)	±5 %	±5 %
Ansprechunsicherheit ($I_{\Delta n}$) EDS44... (61...1000 Hz)	-20...0 %	-20...0 %
Hysterese	20 %	20 %

³⁾ Differenzstromeinwirkung von > 100 mA hat eine größere Ansprechunsicherheit zur Folge.

Zeitverhalten

Abfragezeit für alle Kanäle Isolationsfehlersuche ($I_{\Delta L}$)	profilabhängig, min. 6 s
Ansprechzeit Differenzstrommessung ($I_{\Delta n}$)	≤ 400 ms
Ansprechzeit für Wandlerüberwachung	max. 18 min

Messkreis

Netzennspannung U_n EDS440	siehe Prüfstromgenerator (z. B. ISOMETER® iso685-D-P)
Netzennspannung U_n EDS441	AC 230 V ±15 % DC 220 V ±40 %
Messstromwandler extern für EDS440	W..., WR..., WS...
Messstromwandler extern für EDS441	W.../8000, WS.../8000
Messstromwandler extern für EDS441-LAB	CTUB102
Messstromwandler extern für EDS440-LAF	CTAF...
Bürde EDS440	47 Ω
Bürde EDS441, EDS440-LAF	1,5 kΩ
Bemessungsspannung Messstromwandler	800 V

Verbindung EDS-Messstromwandler

Einzeldraht ≥ 0,75 mm ²	0...1 m
Einzeldraht verdreht ≥ 0,75 mm ²	1...10 m
Schirmleitung ≥ 0,5 mm ²	10...40 m
Empfohlene Leitung (geschirmt, Schirm einseitig erden)	J-Y(St)Y min. 2 × 0,8

Messbereiche Isolationsfehlersuche $I_{\Delta L}$

Bemessungs-Frequenzbereich	DC, 16,7...1000 Hz
Messbereich Isolationsfehlersuche ($I_{\Delta L}$) EDS440	1,5...50 mA
Messbereich Isolationsfehlersuche ($I_{\Delta L}$) EDS441	0,15...5 mA
Maximal zulässiger Differenzstrom	siehe Diagramme im Handbuch

Messbereich Differenzstrommessung $I_{\Delta n}$

Messbereich Differenzstrommessung ($I_{\Delta n}$) EDS440	0,1...20 A
Bemessungs-Frequenzbereich EDS440-...	50...1000 Hz
Messbereich Differenzstrommessung ($I_{\Delta n}$) EDS441	0,1...2 A
Bemessungs-Frequenzbereich EDS441-...	50...60 Hz

LEDs

ON (Betriebs-LED)	grün
COM	gelb
SERVICE	gelb
ALARM $I_{\Delta L}$	gelb
ALARM $I_{\Delta n}$	gelb
1...12 Kanalanzeige	gelb

Digitale Eingänge

Anzahl	2
Arbeitsweise, einstellbar	high-aktiv, low-aktiv
Funktion	keine, Test, Reset
Spannungspegel	Low DC -5...5 V, High DC 11...32 V

Digitaler Stromausgang

Anzahl	1
Funktion	keine, Alarm $I_{\Delta L}$, Alarm $I_{\Delta n}$, Gerätefehler, Wandleranschlussfehler, Sammelalarm, Störung BS-Bus
Strom	0 mA DC inaktiv, 20 mA DC aktiv
Toleranz	±10 %
Bürdenwiderstand	$R \leq 500 \Omega / P_R \geq 0,25 W$

Summer

Anzahl	1
Funktion	keine, Alarm $I_{\Delta L}$, Alarm $I_{\Delta n}$, Gerätefehler, Wandleranschlussfehler, Isolationsfehlersuche aktiv, Sammelalarm

Schnittstellen

Schnittstelle/Protokoll	RS-485 BS-Bus Modbus RTU
Datenrate BS-Bus	9,6 kBd
Datenrate Modbus RTU	9,6 19,2 37,4 57,6 115 kBd
Leitungslänge	≤ 1200 m
Leitung: paarweise verdreht, Schirm	empfohlen: J-Y(St)Y min. 2 × 0,8 einseitig an PE
Anschluss	X1.A, X1.B
Abschlusswiderstand	120 Ω , eingebaut, zuschaltbar
Geräteadresse, BS-Bus	0, 2...79 (optional 0, 2...159)

Schaltglieder

Anzahl	2 Schließer
Arbeitsweise	Ruhestrom (n/c) / Arbeitsstrom (n/o)
Funktion Kontakt 13, 14	keine, Alarm $I_{\Delta L}$, Alarm $I_{\Delta n}$, Gerätefehler, Wandleranschlussfehler, Sammelalarm, Störung BS-Bus
Funktion Kontakt 23, 24	keine, Alarm $I_{\Delta L}$, Alarm $I_{\Delta n}$, Gerätefehler, Wandleranschlussfehler, Sammelalarm, Störung BS-Bus
Elektrische Lebensdauer bei Bemessungsbedingungen	30.000 h
Bemessungsbetriebsspannung	AC 250 V
Bemessungsbetriebsstrom	7 A
Bemessungsisolationsspannung	4 kV

Kontaktdaten nach IEC 60947-5-1

Gebrauchskategorie	AC-13 / AC-14 / DC-12 / DC-12 / DC-12 / DC-12
Bemessungsbetriebsspannung	230 V / 230 V / 24 V / 48 V / 110 V / 220 V
Bemessungsbetriebsstrom	5 A / 3 A / 1 A / 1 A / 0,2 A / 0,1 A
Max. Schaltleistung	300 W / 2770 VA
Max. Schaltspannung	DC 30 V / AC 277 V
Minimale Kontaktbelastbarkeit	1 mA bei AC/DC ≥ 10 V

Umwelt/EMV

EMV	IEC 61326-2-4
Umgebungstemperaturen	
Arbeitstemperatur	-25...+55 °C
Transport	-40...+85 °C
Lagerung	-25...+70 °C
Klimaklassen nach IEC 60721	
Ortsfester Einsatz (IEC 60721-3-3)	3K22
Transport (IEC 60721-3-2)	2K11
Langzeitlagerung (IEC 60721-3-1)	1K22
Mechanische Beanspruchung nach IEC 60721	
Ortsfester Einsatz (IEC 60721-3-3)	3M11
Transport (IEC 60721-3-2)	2M4
Langzeitlagerung (IEC 60721-3-1)	1M12

Anschluss

Schraubklemmen

Anzugsmoment	0,5...0,6 Nm (5...7 lb-in)
Leitergrößen	AWG 24-12
Abisolierlänge	7 mm
Starr/flexibel	0,2...2,5 mm ²
Flexibel mit Aderendhülse mit / ohne Kunststoffhülse	0,25...2,5 mm ²
Mehrleiter starr	0,2...1 mm ²
Mehrleiter flexibel	0,2...1,5 mm ²
Mehrleiter flexibel mit Aderendhülse ohne Kunststoffhülse	0,25...1 mm ²
Mehrleiter flexibel mit TWIN Aderendhülse mit Kunststoffhülse	0,5...1,5 mm ²

Federklemmen

Leitergrößen	AWG 24-12
Abisolierlänge	10 mm
Starr/flexibel	0,2...2,5 mm ²
Flexibel mit Aderendhülse mit / ohne Kunststoffhülse	0,25...2,5 mm ²
Mehrleiter flexibel mit TWIN Aderendhülse mit Kunststoffhülse	0,5...1,5 mm ²

Federklemmen X1, X2

Leitergrößen	AWG 24-16
Abisolierlänge	10 mm
Starr/flexibel	0,2...1,5 mm ²
Flexibel mit Aderendhülse ohne Kunststoffhülse	0,25...1,5 mm ²
Flexibel mit Aderendhülse mit Kunststoffhülse	0,25...0,75 mm ²

Sonstiges

Betriebsart	Dauerbetrieb
Einbaulage	
bei Umgebungstemperatur > 55 °C	senkrecht
bei Umgebungstemperatur < 55 °C	beliebig
Schutzart Einbauten	IP40
Schutzart Klemmen	IP20
Schnellbefestigung auf Hutprofilschiene	IEC 60715
Schraubbefestigung	2 x M4 mit Montageclip
Gehäusematerial	Polycarbonat
Entflammbarkeitsklasse	UL 94 V-0
Maße in mm (B x H x T)	72 x 93 x 63
Gewicht	
EDS44...-S	ca. 122 g
EDS44...-L, ...-LAB, ...-LAF	ca. 242 g

Abweichende Daten Option „W“

Geräte mit der Endung „W“ entsprechen erhöhter Schock und Rüttelfestigkeit. Durch eine besondere Lackierung der Elektronik wird ein höherer Schutz gegen mechanische Belastung und gegen Feuchtigkeit erreicht.

Umgebungstemperaturen

Arbeitstemperatur	-40...+70 °C
Transport	-40...+85 °C
Langzeitlagerung	-25...+70 °C

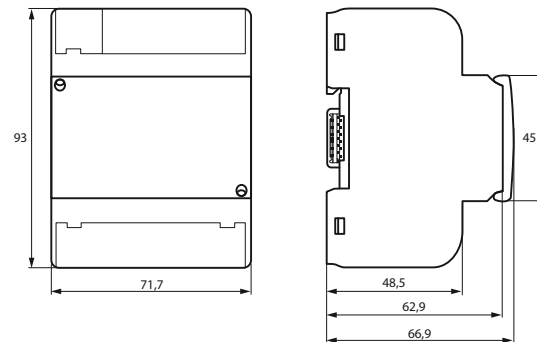
Klimaklassen nach IEC 60721

Ortsfester Einsatz (IEC 60721-3-3)	3K23
------------------------------------	------

Mechanische Beanspruchung nach IEC 60721

Ortsfester Einsatz (IEC 60721-3-3)	3M12
------------------------------------	------

Außenmaße EDS44... und IOM441-S



Außenmaße in mm

Normen und Zulassungen

Beachten Sie die geltenden nationalen und internationalen Normen.

Die Baureihe EDS44... entspricht den Gerätenormen:

- DIN VDE 0100-410 (VDE 0100-410)
- DIN EN 61557-9 (VDE 0413-9)
- IEC 61557-9
- DIN EN 50155 (VDE 0115-200)
- DIN EN 45545-2:2016

Änderungen vorbehalten! Die angegebenen Normen berücksichtigen die bis 08/21 gültige Ausgabe, sofern nicht anders angegeben.

Die Bedienungsanleitungen der einzelnen Systemkomponenten geben Auskunft über die für das jeweilige Gerät angewandten Normen.



EU-Konformitätserklärung

Hiermit erklärt die Bender GmbH & Co. KG, dass das unter die Funkanlagenrichtlinie fallende Gerät der Richtlinie 2014/53/EU entspricht. Der vollständige Text der EU-Konformitätserklärung ist unter der folgenden Internetadresse verfügbar:



www.bender.de/fileadmin/content/Products/CE/CEKO_EDS44x.pdf

Bestellangaben

Isolationsfehlersuchgeräte

Typ	Versorgungsspannung U_s (Absolutwerte)	Ansprechwert	Art.-Nr.
EDS440-S-1	DC 24 V	2...10 mA	B91080201
EDS440W-S-1	DC 24 V	2...10 mA	B91080201W
EDS440-L-4	AC/DC 24...240 V	2...10 mA	B91080202
EDS440W-L-4	AC/DC 24...240 V	2...10 mA	B91080202W
EDS441-S-1	DC 24 V	0,2...1 mA	B91080204
EDS441W-S-1	DC 24 V	0,2...1 mA	B91080204W
EDS441-L-4	AC/DC 24...240 V	0,2...1 mA	B91080205
EDS441W-L-4	AC/DC 24...240 V	0,2...1 mA	B91080205W
EDS441-LAB-4	AC/DC 24...240 V	0,2...1 mA	B91080207
EDS441W-LAB-4	AC/DC 24...240 V	0,2...1 mA	B91080207W
EDS440-LAF-4	AC/DC 24...240 V	10 mA	B91080209

Zubehör

Bezeichnung	Art.-Nr.
EDS440/441 Mechanisches Zubehör bestehend aus: Klemmenabdeckung und 2 Montageclips (Lieferumfang)	B91080903
EDS440/441 Stecker-Kit Schraubklemmen (Lieferumfang)	B91080901
EDS440/441 Stecker-Kit Push-in mit Federklemmen	B91080902
BB-Bus 4TE Steckverbindung (Lieferumfang EDS44x(W)-S-1)	B98110002

Typ	Versorgungsspannung U_s	Art.-Nr.
DI-1 PSM (RS-485 Zwischenverstärker)	AC/DC 24 V $\pm 20\%$	B95012044
DI-2 USB (Schnittstellenumschalter RS-485/USB) mit USB-Kabel	Aus USB-Schnittstelle gespeist	B95012045
IOM441-S (Input/Output Modul)	12-fach Relaismodul	B95012057
AN420 (Netzteil für W...AB-Wandler)	AC, 100...250 V 50/60 Hz, DC ± 12 V	B74053100
	DC, 100...250 V, DC ± 12 V	B94053100
AN471 (Netzteil für DI-1 oder DI-2)	AC 230 V 50/60 Hz AC, DC 20 V	B924189
Schnappbefestigung W20.../35...		B98080501
Schnappbefestigung W60...		B98080502

Messstromwandler

Weitere Informationen über die gelisteten Messstromwandler finden Sie in den Datenblättern.

Messstromwandler für EDS440
Empfohlene Bender-Messstromwandler

Typ	Innendurchmesser in mm	Bauform	Art.-Nr.
CTAC20	$\varnothing 20$	rund	B98110005
CTAC35	$\varnothing 35$	rund	B98110007
CTAC60	$\varnothing 60$	rund	B98110017
CTAC120	$\varnothing 120$	rund	B98110019
CTAC120	$\varnothing 210$	rund	B98110020

Alternative Messstromwandler aus dem Bender-Programm

Typ	Maße/Innendurchmesser in mm	Bauform	Art.-Nr.
CTAS50	$\varnothing 50$	teilbar	B98110009
CTAS80	$\varnothing 80$	teilbar	B98110010
CTAS120	$\varnothing 120$	teilbar	B98110011
W10/600	$\varnothing 10$	rund	B911761
W0-S20	$\varnothing 20$	rund	B911787
W1-S35	$\varnothing 35$	rund	B911731
W2-S70	$\varnothing 70$	rund	B911732
W3-S105	$\varnothing 105$	rund	B911733
W4-S140	$\varnothing 140$	rund	B911734
W5-S210	$\varnothing 210$	rund	B911735
WR 70x175S	70 x 175	rechteckig	B911738
WR 115x305S	115 x 305	rechteckig	B911739
WR 150x350S	150 x 350	rechteckig	B911740
WR 200x500S	200 x 500	rechteckig	B911763
WR 70x175SP	70 x 175	rechteckig	B911790
WR 115x305SP	115 x 305	rechteckig	B911791
WR 150x350SP	150 x 350	rechteckig	B911792
WR 200x500SP	200 x 500	rechteckig	B911793
WS 50x80S	50 x 80	teilbar	B911741
WS 80x80S	80 x 80	teilbar	B911742
WS 80x120S	80 x 120	teilbar	B911743
WS 80x160S	80 x 160	teilbar	B911755

Messstromwandler für EDS441

Empfohlene Bender-Messstromwandler

Typ	Innendurchmesser in mm	Bauform	Art.-Nr.
CTAC20/01	ø20	rund	B98110006
CTAC35/01	ø35	rund	B98110008

Alternative Messstromwandler aus dem Bender-Programm

Typ	Maße/Innendurchmesser in mm	Bauform	Art.-Nr.
CTAS50/01	ø50	teilbar	B98110012
CTAS80/01	ø80	teilbar	B98110013
CTAS120/01	ø120	teilbar	B98110014
W10/8000	ø10	rund	B911759
W1-35/8000	ø35	rund	B911756
WS20x30/8000	20 × 30	teilbar	B911764
WS50x80/8000	50 × 80	teilbar	B911757
W10/8000-6	ø10	rund, 6-fach	B911900

Messstromwandler für EDS441-LAB

Bender-Messstromwandler

Typ	Innendurchmesser in mm	Bauform	Art.-Nr.
CTUB102-CTBC20P	ø20	rund	B78120021
CTUB102-CTBC35P	ø35	rund	B78120023
CTUB102-CTBC60P	ø60	rund	B78120025

Messstromwandler für EDS440-LAF

Bender-Messstromwandler

Typ	Maße in mm	Bauform	Art.-Nr.
CTAF500SET	500	flexibel	B98110022
CTAF1000SET	1000	flexibel	B98110023



Bender GmbH & Co. KG

Londorfer Straße 65
35305 Grünberg
Germany

Tel.: +49 6401 807-0
info@bender.de
www.bender.de



© Bender GmbH & Co. KG, Germany
Änderungen vorbehalten!
Die angegebenen Normen berücksichtigen
die bis zum 11.2023 gültige Ausgabe, sofern
nicht anders angegeben.