

ISOMETER® isoRW685W-D-B

Vigilante de aislamiento para sistemas IT AC con rectificadores y convertidores con separación galvánica y para sistemas IT DC diseñado para aplicaciones ferroviarias



ISOMETER® isoRW685W-D-B

Vigilante de aislamiento para sistemas IT AC con rectificadores y convertidores con separación galvánica y para sistemas IT DC diseñado para aplicaciones ferroviarias



ISOMETER® isoRW685W-D-B

Características del equipo

- ISOMETER® para sistemas IT AC con rectificadores conectados galvánicamente o rectificadores para sistemas IT DC (IT: sistemas aislados de tierra)
- Adaptación automática a la capacidad de derivación de la red
- Combinación de **AMP^{PLUS}** y otros procedimientos de medida dependientes del perfil
- Dos valores de respuesta configurables por separado 1 kΩ...10 MΩ
- Pantalla LCD gráfico de alta resolución
- Vigilancia de la conexión (cables de medida)
- Autovigilancia con aviso automático
- Representación gráfica del curso del aislamiento a lo largo del tiempo (isoGraph)
- Memoria de eventos con reloj de tiempo real (buffer de 3 días) para memorización de 1023 mensajes de alarma con fecha y hora
- Salida de corriente o tensión 0(4)...20 mA, 0...400 µA, 0...10 V, 2...10 V (con separación galvánica), análoga al valor de aislamiento medido de la red
- Entradas y salidas digitales libremente programables
- Configuración remota a través de Internet/Intranet (servidor Web/opción: COMTRAXX® Gateway)
- Diagnóstico a distancia a través de Internet (sólo a través del servicio técnico de Bender)
- isoData: Transmisión de datos permanente y sin interrupciones
- RS-485/BS (bus de sensores Bender) para el intercambio de datos con otros componentes de Bender con protocolo Modbus RTU
- BCOM, Modbus TCP/RTU y servidor Web
- ISONet: Desconexión interna del ISOMETER® del sistema IT a ser vigilado (p.ej. al acoplar varios sistemas IT)
- Prioridad ISONet: Prioridad duradera de un equipo en interconexión de redes.
- ISOLoop: función especial para redes en anillo (todas las redes acopladas)

Descripción del producto

El ISOMETER® isoRW685W-D es un vigilante de aislamiento para sistemas IT según IEC 61557-8 para aplicaciones ferroviarias y especialmente testado según DIN EN 50155. Es de utilización universal en sistemas AC, 3(N)AC, AC/DC y DC. En los sistemas AC puede haber, además, varias partes de la instalación alimentadas por corriente continua (p. ej. convertidores de corriente, rectificadores, accionamientos regulados).

Aplicaciones

- Circuitos de corriente principales AC, DC o AC/DC
- Circuitos de corriente principales AC/DC con componentes de corriente continua conectados directamente como convertidores de corriente, rectificadores, accionamientos regulados
- Instalaciones SAI, redes de baterías
- Calefactores con control por fases
- Instalaciones con fuentes conmutadas
- Sistemas IT acoplados con altas capacidades de derivación

Funcionamiento

El vigilante de aislamiento vigila constantemente la resistencia de aislamiento de un sistema IT durante el funcionamiento y emite una alarma cuando el valor cae por debajo un valor de respuesta ajustado. Para realizar la medición, el vigilante se conecta entre el sistema IT (red aislada de tierra) y el conductor de protección (PE), superponiendo a la red una corriente de medida dentro del rango µA, que es registrada y evaluada por un microcontrolador. El tiempo de registro de los valores de medida depende de los perfiles de medida elegidos, de la capacidad de derivación de la red, de la resistencia de aislamiento, así como de eventuales interferencias existentes en la red.

El ajuste de los valores de respuesta y de cualquier otro parámetro de función se realiza a través del asistente para la puesta en servicio, así como a través de los diferentes menús de ajuste con ayuda de las botones del aparato y una pantalla LCD gráfica de alta resolución. Los ajustes seleccionados se archivan en una memoria no volátil (EEPROM). Para los menús de ajuste, así como los mensajes en la pantalla se pueden escoger distintos idiomas. El vigilante dispone de un reloj a tiempo real para la memorización de mensajes de error y eventos en una memoria de eventos incluyendo la fecha y la hora. Mediante una contraseña es posible proteger los ajustes realizados contra modificaciones no autorizadas. Para un funcionamiento correcto de la vigilancia de conexión, el aparato requiere de la configuración del formato de red 3AC, AC o DC y el conexionado indicado de las bornas de conexión L1+/, L2, L3/- correspondientes.

El vigilante de aislamiento iso685 es capaz de realizar una correcta medida de aislamiento en todos los sistemas IT habituales (redes aisladas de tierra). A través de las distintas aplicaciones, tipos de red, condiciones de operación, uso de accionamientos regulados, altas capacidades de derivación de red, etc. se imponen distintos requisitos de la tecnología de medida para garantizar un tiempo y una desviación de respuesta óptima. Por ello se pueden seleccionar distintos perfiles de medida con los que se puede realizar una adecuada adaptación del equipo.

Si un valor de respuesta ajustado para alarma 1 y/o alarma 2 cae por debajo del punto de ajuste, los relés de alarma correspondientes conmutan, los LEDs de la alarma 1 o 2, según corresponda, se iluminan y la pantalla LC muestra el valor de medida (en fallos de aislamiento del sistema DC se muestra adicionalmente la tendencia de los conductores defectuosos L+/L-. Si la memoria de fallos está activa, se memoriza el fallo. Al presionar el botón RESET se puede anular un aviso de fallo de aislamiento, partiendo de que la resistencia de aislamiento en ese momento esté en el momento de la anulación al menos un 25% por encima del valor de respuesta real. Como información adicional se muestra en la pantalla la calidad de la señal de la señal de medida así como el momento de la actualización del valor de medida en un gráfico de barras. Una mala calidad de la señal (1-2 barras) puede indicar un perfil de medida erróneo.

El ISOMETER® dispone de interruptores separadores de red internos, de forma que se posibilita el funcionamiento de varios ISOMETER® en sistemas IT acoplados. Para ello, los ISOMETER® son unidos a través de un bus Ethernet. La función ISONet integrada se encarga de que siempre esté midiendo de forma activa solamente un ISOMETER® mientras que los demás aparatos conectados se separan por si solos de la red y pasan a modo reposo, esperando a la señal de habilitación.

El ISOMETER® es capaz de sincronizarse con otros ISOMETER®. De esta manera, es posible vigilar sistemas IT acoplados de forma capacitiva sin que se interfieran mutuamente.

Interfaces

- Protocolo de comunicación Modbus TCP
- Protocolo de comunicación Modbus RTU
- BCOM para la comunicación de equipos Bender a través de Ethernet
- BS-Bus para la comunicación de equipos Bender (RS-485)
- Servidor web integrado para la lectura de valores de medida y parametrización

Técnica de medida

AMPPlus La serie isoRW685-D-B trabaja con el procedimiento de medida patentado **AMPPlus**. De esta manera se garantiza una vigilancia precisa de modernos sistemas de alimentación de corriente, incluso con amplios componentes de corriente continua conectados directamente y altas capacidades de derivación de red.

Normas

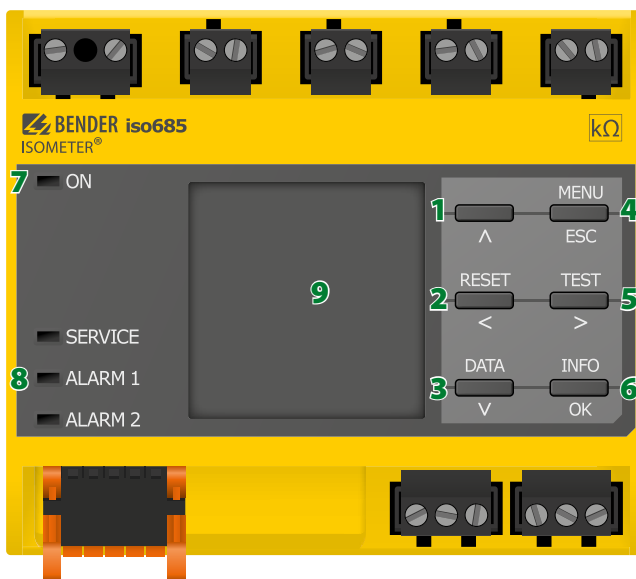
La serie de equipos ISOMETER® se rige según la normativa:

- DIN EN 61557-8 (VDE 0413-8): 2015-12
- IEC 61557-8: 2014-12
- IEC 61557-8: 2014/COR1:2016
- DIN EN 61557-8 Ber 1 (VDE 0413-8 Ber 1): 2016-12
- DIN EN 50155:2018-05
- DIN EN 45545-2:2016

Homologaciones

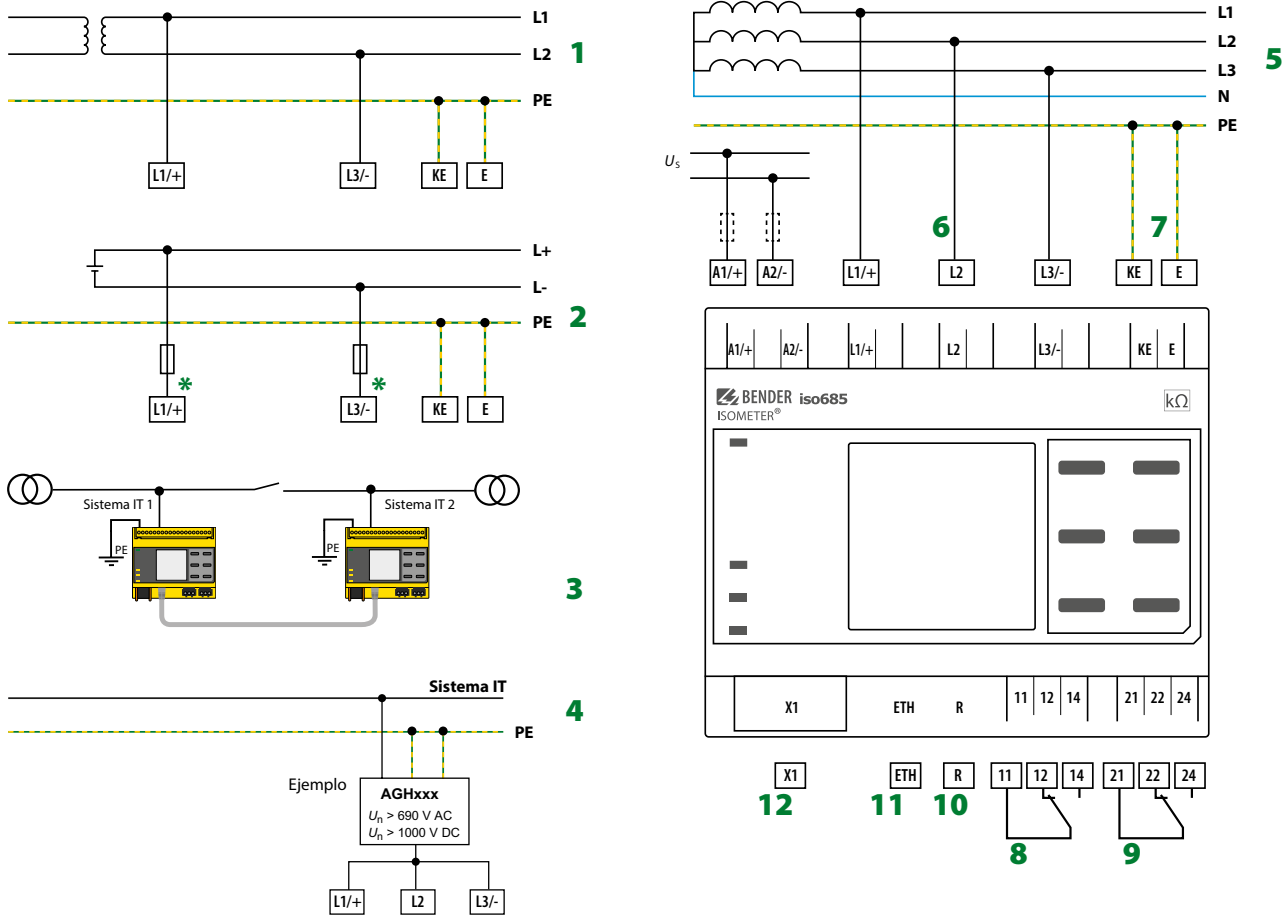


Elementos de operación



- 1 - **ON** El LED "ON" se ilumina cuando el equipo está conectado.
- 2 - **SERVICE** El LED "Service" se ilumina cuando, o bien se produce un fallo en el equipo o un fallo de conexión o cuando el equipo está en mantenimiento.
- 3 - **ALARMA 1** El LED "ALARMA 1" se ilumina cuando la resistencia de aislamiento del sistema IT cae por debajo del valor de respuesta ajustado
- 4 - **ALARMA 2** El LED "ALARMA 2" se ilumina cuando la resistencia de aislamiento del sistema IT cae por debajo del valor de respuesta ajustado
- 5 - **Pantalla** La pantalla del equipo muestra informaciones sobre el equipo y las medidas.
- 6 - **^** Navega en una lista hacia arriba e incrementa el valor.
- 7 - **MENU** Arranca menú del equipo.
ESC Interrumpe el proceso actual o navega en el menú del equipo un paso atrás.
- 8 - **RESET** Resetea los avisos.
< Navega hacia atrás (al paso anterior) o selecciona parámetros.
- 9 - **TEST** Ejecuta el autodiagnóstico del equipo.
> Navega hacia adelante (p.ej.: al siguiente paso) o selecciona parámetros.
- 10 - **DATA** Muestra valores y datos.
v Navega en una lista hacia abajo o reduce un paso.
- 11 - **INFO** Muestra información.
OK Confirma una acción o selección.

Esquema de conexiones



- 1 - Conexión a una red AC U_n
- 2 - Conexión a una red DC U_n
- 3 - Conexión a dos sistemas IT, que pueden ser unidos con un interruptor de acoplamiento. No es necesario disponer de información sobre el estado del interruptor de acoplamiento.
- 4 - Conexión a un sistema IT con acoplador
- 5 - Conexión a una red 3(N)AC
- 6 - Conexión al sistema IT a ser vigilado (L1/+, L2, L3/-)
- 7 - Conexión separada KE, E a PE

- 8 - (K1) Relé de alarma 1, contactos conmutados disponibles
- 9 - (K2) Relé de alarma 2, contactos conmutados disponibles
- 10 - Resistencia R conectable para el cierre del bus RS-485
- 11 - Interface Ethernet
- 12 - Interface digital

* - En sistemas > 690 V y categoría de sobretensión III deberá preverse un fusible para la conexión a la red.
 Recomendación: Fusibles roscado de 2A

¡Protección de conductor!

Según la norma DIN VDE 0100-430 hay que instalar una protección de los conductores de alimentación.

Nota

Cuando están conectados los terminales L1/+ and L3/- al Sistema IT ≤ 690 V a vigilar, la protección del equipo contra cortocircuito se puede eliminar según DIN VDE 0100-430 si el cableado se lleva a cabo de forma que se eviten al máximo los cortocircuitos (se recomienda realizar una prueba de cortocircuito y de fallo a tierra).

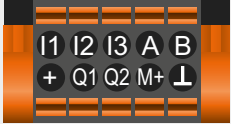
Las conexiones L1/+, L2, L3/- al sistema a monitorizar se deben realizar de forma individual. No se deben conectar cargas entre los terminales, estas cargas pueden ocasionar corrientes peligrosas para la instalación y el personal.

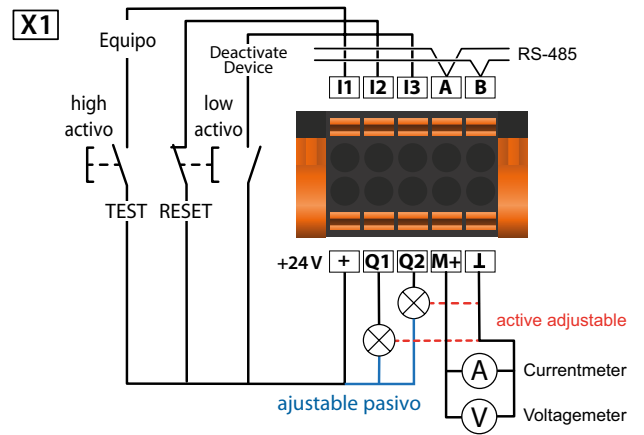
Para aplicaciones UL:

¡Sólo utilizar cables de cobre de 60/70 °C!

La tensión de alimentación en aplicaciones UL y CSA se ha de suministrar obligatoriamente a través de fusibles previos de 5A.

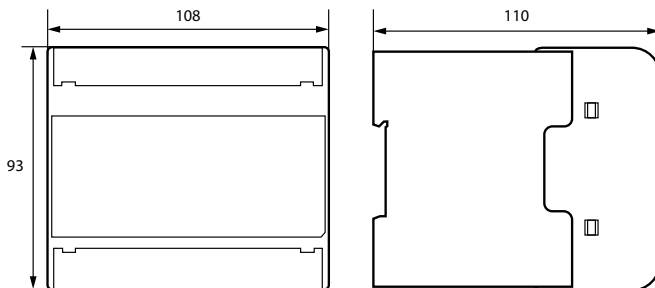
Interfaz digital X1

Interfaz digital	Borna	Descripción
 <p>X1</p>	I1...I3	Entradas digitales configurables (por ejemplo, test, reset,...)
	A, B	Interfaz serie RS-485, terminación mediante el interruptor DIP R.
	+	Tensión de alimentación de las entradas y salidas I, Q y M. Protección contra sobrecargas eléctricas. Desconexión automática en caso de cortocircuito y transitorio (reajutable). Cuando se alimenta a través de una fuente de alimentación externa de 24 V, no se debe conectar lo siguiente A1+ / A2- no deben estar conectados.
	Q1, Q2	Salida digital configurable
	M+	Salida analógica configurable (por ejemplo, instrumento de medida)
	⊥	Potencial de referencia a tierra



Esquema de dimensiones

Dimensiones en mm



Datos técnicos

Coordinación de aislamiento según IEC 60664-1/IEC 60664-3

Definiciones:	
Circuito de medida (IC1)	(L1/+, L2, L3/-)
Circuito de alimentación (IC2)	A1, A2
Circuito de salida 1 (IC3)	11, 12, 14
Circuito de salida 2 (IC4)	21, 22, 24
Circuito de mando (IC5)	(E, KE), (X1, ETH, X3, X4)
Tensión nominal	1000 V
Categoría de sobretensión (OVC)	III
Tensión de choque de dimensionado:	
IC1/(IC2-5)	8 kV
IC2/(IC3-5)	4 kV
IC3/(IC4-5)	4 kV
IC4/IC5	4 kV
Tensión de aislamiento nominal:	
IC1/(IC2-5)	1000 V
IC2/(IC3-5)	250 V
IC3/(IC4-5)	250 V
IC4/IC5	250 V
Grado de suciedad exterior ($U_n < 690$ V)	3
Grado de suciedad exterior ($U_n > 690 < 1000$ V)	2
Separación segura (aislamiento reforzado) entre:	
IC1/(IC2-5)	Categoría de sobretensión III, 1000 V
IC2/(IC3-5)	Categoría de sobretensión III, 300 V
IC3/(IC4-5)	Categoría de sobretensión III, 300 V
IC4/IC5	Categoría de sobretensión III, 300 V
Prueba de tensión (prueba individual) según IEC 61010-1:	
IC2/(IC3-5)	AC 2,2 kV
IC3/(IC4-5)	AC 2,2 kV
IC4/IC5	AC 2,2 kV

Tensión de alimentación

Alimentación a través de A1/+, A2/-:	
Margen de tensión de alimentación U_s	AC/DC 24...240 V
Tolerancia de U_s	-30...+15 %
Corriente de entrada máxima permitida de U_s	650 mA
Margen de frecuencia de U_s	DC, 50...400 Hz ¹⁾
Tolerancia del margen de frecuencia de U_s	-5...+15 %
Consumo de potencia típico DC	≤12 W
Consumo de potencia típico 50/60 Hz	≤12 W/21 VA
Consumo de potencia típico 400 Hz	≤12 W/45 VA
Alimentación a través de X1:	
Tensión de alimentación U_s	DC 24 V
Tolerancia de U_s	DC -20...+25 %

Sistema IT vigilado

Tensión nominal de red U_n	AC 0...690 V, DC 0...1000 V
	AC/DC 0...600 V (para aplicaciones UL)
Tolerancia de U_n	AC/DC +15 %
Margen de frecuencia de U_n	DC 0,1...460 Hz
Tensión alterna máx. U_{\sim} en el margen de frecuencia $f_n = 0,1...4$ Hz	$U_{\sim \max} = 50 \text{ V} \cdot (1 + f_n^2 / \text{Hz}^2)$

Valores de respuesta

Valor de respuesta R_{an1} (Alarma 1)	1 kΩ...10 MΩ
Valor de respuesta R_{an2} (Alarma 2)	1 kΩ...10 MΩ
Desviación de respuesta (según IEC 61557-8)	depende del perfil, ±15 %, mín. ±1 kΩ
Histéresis	25 %, mín. 1 kΩ

Comportamiento de tiempo

Tiempo de respuesta t_{an} a $R_f = 0,5 \times R_{an}$ ($R_{an} = 10$ kΩ) y $C_e = 1$ μF según IEC 61557-8	depende del perfil típico 4 s (ver los diagramas en el manual)
Tiempo de respuesta alarma desplazamiento DC a $C_e = 1$ μF	depende del perfil típico 2 s (ver el diagrama en el manual)
Retardo de arranque $T_{arranque}$	0...120 s

Circuito de medida

Tensión de medida U_m	depende del perfil, ±10 V, ±50 V (ver el resumen de perfiles en el manual)
Corriente de medida I_m	≤ 403 μA
Resistencia interna R_i, Z_i	≥ 124 kΩ
Resistencia interna en desconexión de red Inactivo en I/O, inactivo por ISONet; desconexión	tipo 50 MΩ
Tensión ajena continua permitida U_{fg}	≤ 1200 V
Capacidad tolerada de derivación de red C_e	depende del perfil, 0...1000 μF

Márgenes de medida

Margen de medida f_n	0,1...460 Hz
Tolerancia medida de f_n	±1 % ±0,1 Hz
Margen de tensión medida de f_n	AC 25...690 V
Margen de medida U_n	AC 25...690 V, DC 25...1000 V
Margen de tensión de medida de U_n	AC/DC > 10 V
Tolerancia medida de U_n	±5 % ±5 V
Margen de medida C_e	0...1000 μF
Tolerancia de medida de C_e	±10 % ±10 μF
Margen de frecuencia medida de C_e	DC, 30...460 Hz
Resistencia de aislamiento mín. medida de C_e	depende del perfil y del tipo de acoplamiento, típico > 10 kΩ

Indicación

Visualización	Pantalla gráfica 127 x 127 píxeles, 40 x 40 mm ²⁾
Margen de indicación del valor de medida	0,1 kΩ...20 MΩ
Desviación de medida de servicio (según IEC 61557-8)	±15 %, mín. ±1 kΩ

LEDs

ON (LED de servicio)	verde
SERVICE	amarillo
ALARM 1	amarillo
ALARM 2	amarillo

Entradas/salidas (interfaz X1)

Longitud del cable X1 (cable no apantallado)	≤ 10 m
Longitud del cable X1 (apantallado, pantalla conectada a tierra por un lado, se recomienda: J-Y(St)Y mín. 2x0,8)	≤ 100 m
Corriente de salida máxima con alimentación a través de X1 +/X1.GND por salida	max. 1 A
Corriente de salida máxima con alimentación a través de A1/A2 en suma en X1	max. 200 mA
Corriente de salida máxima con alimentación a través de A1/A2 en suma en X1 entre 16,8 V y 40 V	$I_{L\max X1} = 10 \text{ mA} + 7 \text{ mA/V} \cdot U_s$ ³⁾
	(no se admiten valores negativos para $I_{L\max X1}$)

Entradas digitales (I1, I2, I3)

Número	3
Funcionamiento configurable	high-active, low-active
Funciones	apagado, test, reset, desactivar aparato, iniciar medida inicial
Tensión	Low DC -3...5 V, High DC 11...32 V
Toleranz Spannung	±10 %

Salidas digitales (Q1, Q2)

Número	2
Modo de trabajo, ajustable	activo, pasivo
Funciones	apagado, Iso. alarma 1, Iso. alarma 2, fallo de conexión, alarma DC ⁻⁴⁾ , alarma DC ⁺⁴⁾ , alarma simétrica, fallo de equipo, alarma conjunta, medida finalizada, aparato inactivo, alarma desplazamiento DC
Tensión	pasivo DC 0...32 V, activo DC 0/19,2...32 V

Salida analógica (M+)

Número	1
Modo de trabajo	Lineal, centro de escala 28/120 kΩ
Funciones	Valor de aislamiento, desplazamiento DC
Corriente	0...20 mA (< 600 Ω), 4...20 mA (< 600 Ω), 0...400 μA (< 4 kΩ)
Tensión	0...10 V (> 1 kΩ), 2...10 V (> 1 kΩ)
Tolerancia en base al valor final de tensión/corriente	±20 %

Datos técnicos (continuación)
Comunicación
Bus de campo

Interface/protocolo	Servidor web/Modbus TCP/BCOM
Tasa de datos	10/100 MBit/s, autodetect
Número máx. de consultas Modbus	< 100/s
Longitud de cable	≤ 100 m
Conexión	RJ45
Dirección IP	DHCP/manual 192.168.0.5
Máscara de red	255.255.255.0
Dirección BCOM	system-1-0
Función	Interface de comunicación

ISOnet

Número de participantes ISOnet	2...20 part
Tensión nominal de red máxima ISOnet	AC, 690 V/DC, 1000 V

ISOloop

Número de participantes ISOloop	2...10 part
---------------------------------	-------------

Bus sensor

Interfaz/protocolo	RS-485/isoData/BS bus/Modbus RTU
Tasa de datos	9,6 kBaud/s
Longitud de cable	≤ 1200 m
Cable: pares trenzados, blindaje PE en un extremo	recomendado: J-Y(St)Y mín. 2x0,8
Conexión	Bornas X1.A, X1.B
Resistencia de cierre al inicio y al final del trayecto de transmisión	120 Ω, conectable de manera interna
Dirección de equipo, bus BS	1...90

Elementos de conmutación

Elementos de conmutación	2 contactos conmutados
Funcionamiento	corriente de reposo (NC)* / corriente de trabajo (NA)
Contacto 11-12-14/21-22-24	apagado, Iso. alarma 1, Iso. alarma 2, fallo de conexión, alarma DC ⁻⁴⁾ , alarma DC+ ⁻⁴⁾ , alarma simétrica, fallo de equipo, alarma conjunta, medida finalizada, aparato inactivo, alarma desplazamiento DC,
Duración de vida eléctrica	10.000 conmutaciones

Clase de contactos según IEC 60947-5-1

Categoría de uso	AC-13	AC-14	DC-12	DC-12	DC-12	DC-12
Tensión de servicio nominal	230 V	230 V	24 V	48 V	110 V	220 V
Corriente de servicio nominal	5 A	3 A	1 A	1 A	0,2 A	0,1 A
Tensión de aislamiento nominal ≤ 2000 m s.n.m.						250 V
Tensión de aislamiento nominal ≤ 3000 m s.n.m.						160 V
Cargabilidad de contacto mínima						1 mA con AC/DC ≥ 10 V

Medio ambiente/compatibilidad electromagnética

EMC	DIN EN 50121-3-2, IEC 61326-2-4 ⁵⁾
-----	---

Temperaturas ambiente:

Temperatura de trabajo	-40...+70 °C
Transporte	-40...+85 °C
Almacenaje	-40...+70 °C

Clase climática según IEC 60721 (relacionado con la temperatura y la humedad relativa)

Uso en lugar fijo (IEC 60721-3-3)	3K24
Transporte (IEC 60721-3-2)	2K11
Almacenaje (IEC 60721-3-1)	1K22

Carga mecánica según IEC 60721:

Uso en lugar fijo (IEC 60721-3-3)	3M12
Transporte (IEC 60721-3-2)	2M4
Almacenaje (IEC 60721-3-1)	1M12
Ámbito de uso	≤ 3000 m s.n.m.

Conexión

Tipo de conexión	Borna enchufable o de presión
------------------	-------------------------------

Bornas de tornillo:

Corriente nominal	≤ 10 A
Par de apriete	0,5...0,6 Nm (5...7 lb-in)
Tamaño de conductores	AWG 24-12
Longitud de aislamiento	7 mm
rígido/flexible	0,2...2,5 mm ²
flexible con puntera crimpada con/sin puntera de plástico	0,25...2,5 mm ²
Conductor multihilo rígido	0,2...1 mm ²
Conductor multihilo flexible	0,2...1,5 mm ²
Conductor multihilo flexible con puntera crimpada sin puntera de plástico	0,25...1 mm ²
Conductor multihilo flexible con puntera crimpada TWIN con puntera de plástico	0,5...1,5 mm ²

Bornas de presión:

Corriente nominal	≤ 10 A
Tamaño de conductores	AWG 24-12
Longitud de aislamiento	10 mm
rígido/flexible	0,2...2,5 mm ²
flexible con puntera crimpada con/sin puntera de plástico	0,25...2,5 mm ²
Conductor multihilo flexible con puntera crimpada TWIN con puntera de plástico	0,5...1,5 mm ²

Conector X1:

Corriente nominal	≤ 8 A
Tamaño de conductores	AWG 24-16
Longitud de aislamiento	10 mm
rígido/flexible	0,2...1,5 mm ²
flexible con puntera crimpada sin puntera de plástico	0,25...1,5 mm ²
flexible con puntera crimpada con puntera de plástico	0,25...0,75 mm ²

Datos generales

Modalidad de servicio	Servicio permanente
Posición de montaje	orientado según pantalla, rejillas de ventilación deben recibir aire de manera vertical ⁶⁾
Clase de protección, estructuras internas	IP40
Clase de protección, bornas	IP20
Fijación rápida sobre carril de sujeción	IEC 60715
Fijación por tornillos	3 x M4 con clip de montaje
Material de la envolvente	Polycarbonato
Clase de inflamabilidad	V-0
Código ANSI	64
Dimensiones (An x Al x Pr)	108x93x110 mm
Número de documentación	D00419
Peso	≤ 390 g

¹⁾ En frecuencias >200 H la conexión de X1 debe ser a prueba de contacto. Sólo se pueden conectar equipos instalados de forma permanente con categoría de sobretensión mínima de CAT2 (300 V).

²⁾ La indicación fuera del rango de temperatura -25...+55 °C está restringida

³⁾ U_s [Volt] = Tensión de alimentación ISOMETER®

⁴⁾ Sólo para $U_n \geq 50$ V


⁵⁾ Este es un equipo de clase A. Este equipo puede causar interferencias de radio en zonas residenciales. En este caso, se puede exigir al operador que adopte las medidas correspondientes.

⁶⁾ Recomendación: Posición de instalación 0° (orientada a la pantalla, las ranuras de refrigeración deben ventilarse verticalmente).

En la posición de instalación 45° la temperatura máxima de trabajo se reduce en 10 °C.

En la posición de montaje 90° la temperatura máxima se reduce en 20 °C.

Datos para el pedido

Margen de tensión de red nominal U_n		Tensión de alimentación U_s		Tipo	Referencia
AC	DC	AC	DC		
0...690 V; 0,1...460 Hz	0...1000 V	24...240 V; 50...400 Hz	24...240 V	isoRW685W-D-B 	B91067022W

Accesorios

Denominación	Referencia
Kit de bornas de tornillo ¹⁾	B91067901
Kit de bornas de presión	B91067902
Accesorios para caja (cubierta de bornas, 2 clips para el montaje) ¹⁾	B91067903

¹⁾ incluido en el suministro

Componentes del sistema adecuados

Denominación	Tipo	Referencia
Acopladores	AGH150W-4	B98018006
	AGH204S-4	B914013
	AGH520S	B913033
	AGH676S-4	B913055

¡Instrumentos de medida compatibles bajo consulta!



Bender GmbH & Co. KG

Londorfer Straße 65 • 35305 Grünberg • Alemania
Tel.: +49 6401 807-0 • info@bender.de • www.bender.de

Bender Iberia, S.L.U. • San Sebastián de los Reyes
+34 913 751 202 • info@bender.es • www.bender.es

South America, Central America, Caribbean
+34 683 45 87 71 • info@bender-latinamerica.com
www.bender-latinamerica.com

Perú

+51 9 4441 1936 • info.peru@bender-latinamerica.com
www.bender-latinamerica.com

Chile • Santiago de Chile

+56 2.2933.4211 • info@bender-cl.com • www.bender-cl.com

México • Ciudad de México

+52 55 7916 2799 / +52 55 4955 1198
info@bender.com.mx • www.bender.com.mx



BENDER Group