

RCMB131-02

Module de surveillance de courant différentiel résiduel sensible tous courants destiné à la mesure de courants AC/DC jusqu'à ± 100 mA



RCMB131-02

Module de surveillance de courant différentiel résiduel sensible tous courants destiné à la mesure de courants AC/DC jusqu'à ± 100 mA



RCMB131-02

Description

Le module de surveillance de courant différentiel résiduel sensible tous courants est destiné à détecter des courants de fuite et de défaut dans des réseaux électriques mis à la terre jusqu'à 300 V et dans les charges connectées jusqu'à des courants nominaux de 32 A. Le module est conçu pour être installé dans des dispositifs de distribution tels que des PDU (unités de distribution d'alimentation), des coffrets de dérivation ou des prise multiples et est alimenté par 12...24 V DC.

Applications

Le RCMB131-02 est conçu pour être installé dans des PDU et des coffrets de dérivation. Le module délivre la valeur rms du courant différentiel résiduel par le biais d'une sortie MLI qui est sortie et évaluée par un circuit de niveau supérieur.

Fonctionnement

Le RCMB131-02 sert à mesurer les courants différentiels résiduels et à délivrer des valeurs via une sortie MLI. Le module de surveillance de courant différentiel résiduel mesure les courants AC et DC. La valeur efficace (rms) est calculée à partir des composantes DC contenues dans le courant différentiel résiduel et des composantes AC inférieures à 2000 Hz. Le module délivre la valeur efficace déterminée du courant différentiel résiduel via la sortie MLI. Le RCMB131-02 vérifie en permanence le raccordement du transformateur de courant de mesure interne. La sortie de commutation existante S1 passe en état d'alarme lorsque la valeur de réponse préréglée est dépassée ou en cas de dysfonctionnement. ERR commute en cas de défaut interne.



Lorsque ERR commute, S1 (DC) change simultanément d'état.

Références

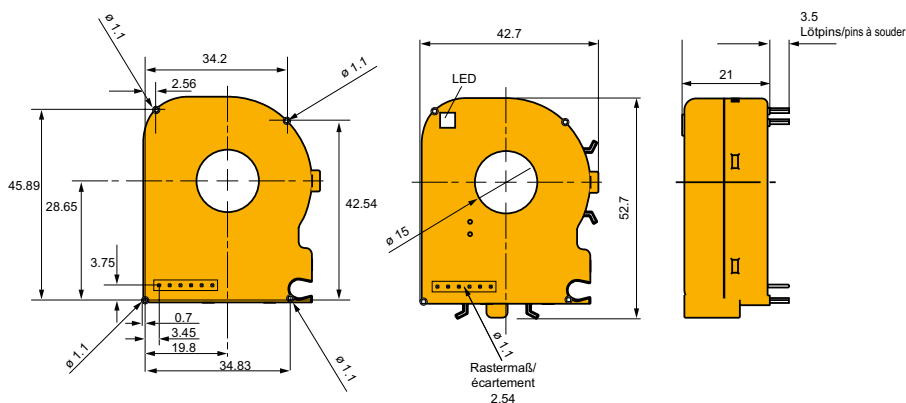
Plage de mesure	Tension d'alimentation U_s	Type	Réf.
	DC		
0...100 mA (rms)	12...24 V	RCMB131-02	B94042132

Caractéristiques de l'appareil

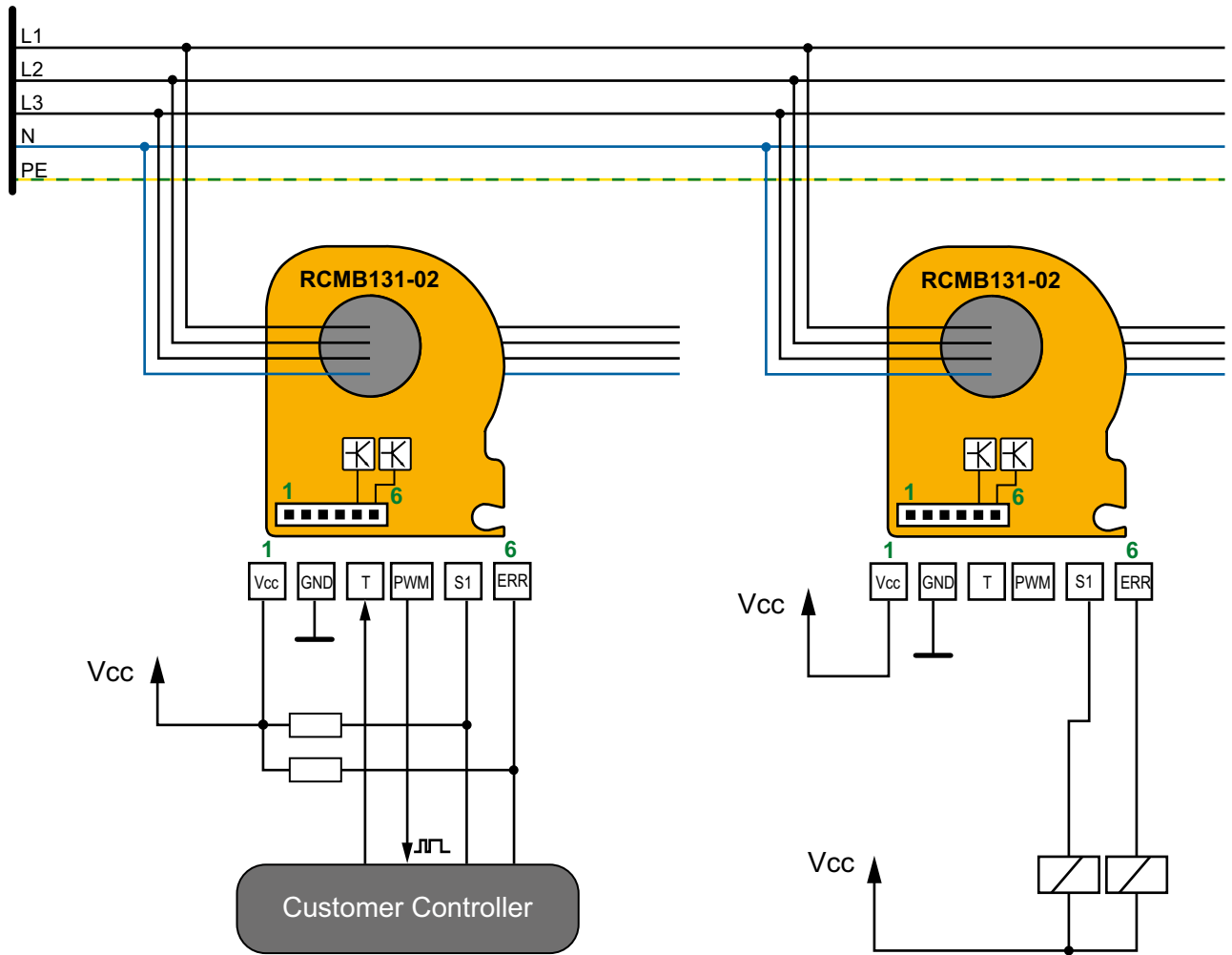
- Surveillance des courants de fuite et de défaut sensible tous courants pour la maintenance préventive
- Convient au montage sur circuit imprimé
- Haute résolution pour réaliser la surveillance du courant de fuite de l'appareil
- Sortie des signaux de mesure via la sortie MLI
- Gamme de fréquences DC...2 kHz
- Modèle compact destiné à la surveillance de charges nominales jusqu'à $I_n = 32$ A
- Faible sensibilité au courant de charge grâce à un transformateur de courant de mesure entièrement blindé
- Auto-surveillance continue des raccordements du transformateur de courant de mesure
- Fonction de test intégrée
- Tension d'alimentation 12...24 V DC

Encombrement

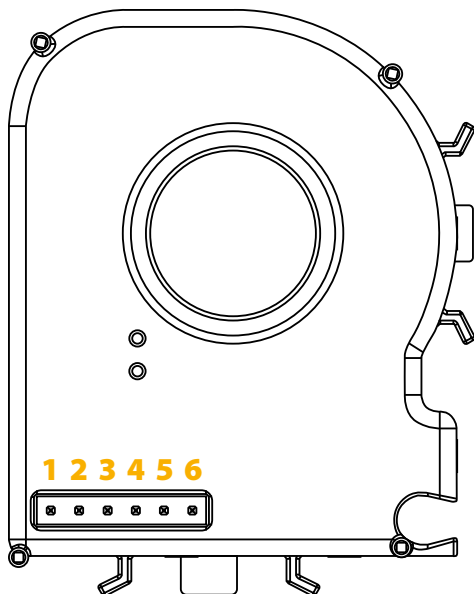
Dimensions en mm



Exemple de branchement



Affectation des broches



Pin	Nom	Description
1	Vcc	Alimentation en tension (DC 12...24V)
2	GND	Masse
3	T	Test
4	MLI	Sortie de mesure (rms 100 mA = 100 %)
5	S1	Sortie de commutation 1 (DC 6 mA, Open Collector)
6	ERR	Sortie de commutation Error (Open Collector)

Caractéristiques techniques

Coordination de l'isolement selon IEC 60664-1

Circuit primaire	conducteur primaire surveillé
Circuit secondaire	raccordements Vcc, GND, T, MLI, S1, ERR
Toutes les indications suivantes s'appliquent à l'isolation entre les circuits primaire et secondaire	
Tension assignée	300 V
Catégorie de surtension	III
Tension assignée de tenue aux chocs	4 kV
Altitude	jusqu'à 3000 m au-dessus du niveau de la mer
Tension assignée d'isolement	320 V
Degré de pollution	2
Séparation sûre (isolation renforcée)	entre circuit primaire et secondaire
Essai diélectrique selon IEC 61010-1	AC 2,2 kV

Alimentation en tension

Tension d'alimentation U_s	DC 12...24 V
Zone de travail de la tension d'alimentation	$\pm 20\%$
Ripple	100 mV
Puissance absorbée	$< 0,75$ W

Circuit de mesure

Diamètre intérieur ouverture du conducteur primaire	15 mm
Evaluation des valeurs mesurées	DC, rms
Caractéristique selon IEC 60755	sensible tous courants type B
Valeur de réponse $I_{\Delta n1}$	DC 3,5...100 mA (* 6 mA)
Tolérance de réponse $I_{\Delta n1}$	0,7...1,0 x $I_{\Delta n1}$
Plage de mesure	AC/DC ± 300 mA
Résolution	$< 0,2$ mA
Gamme de fréquences	DC...2 kHz
Temps de mesure	180 ms

Erreur de fonctionnement

DC...500 Hz	$\pm(5\% + 0,5$ mA)
501...1000 Hz	$\pm(15\% + 0,5$ mA)
1001...2000 Hz	$\pm(50\% + 0,5$ mA)

Temps de réponse

Temps de réponse t_{ae} (temps de commutation du relais de 10 ms pris en compte)	
pour $1 \times I_{\Delta n}$	≤ 290 ms
pour $2 \times I_{\Delta n}$	≤ 140 ms
pour $5 \times I_{\Delta n}$	≤ 30 ms
Temps de récupération t_b	≤ 2 s

Grandeurs perturbatrices

Courant de charge I_n	32 A
-------------------------	------

Sorties

Sorties de commutation S1, ERR	Open Collector, pas anti-court-circuit
Pouvoir de coupure	40 V / 50 mA
Hystérésis	$\leq 30\%$
MLI	Signal MLI, Push pull
Résistance interne signal MLI	4,7 k Ω
Tension niveau haut	3,1...3,6 V
Tension niveau bas	0...0,6 V
Fréquence signal MLI	8 kHz
Spécification du signal MLI	(0...100) % = (0...100) mA
Résistance de sortie	pas anti-court-circuit

Affectation de la valeur de réponse

$I_{\Delta n1}$ (DC)	S1
Défaut interne	ERR

Environnement / CEM

CEM	DIN EN 62020:2003 (VDE 0663), lorsqu'elle est applicable
Température de fonctionnement (y compris les conducteurs primaires traversants le module)	-25...+70 °C

Classes climatiques selon IEC 60721

Utilisation à poste fixe (IEC 60721-3-3)	3K5 (sans condensation et formation de glace)
Transport (IEC 60721-3-2)	2K11 (sans condensation et formation de glace)
Stockage longue durée (IEC 60721-3-1)	1K22 (sans condensation et formation de glace)

Sollicitation mécanique selon IEC 60721

Utilisation à poste fixe (IEC 60721-3-3)	3M4
Transport (IEC 60721-3-2)	2M4
Stockage longue durée (IEC 60721-3-1)	1M12

Caractéristiques générales

Mode de fonctionnement	permanent
Sens de montage	au choix
Indice de protection	IP 30
Classe d'inflammabilité	UL94 V-0
Durée de vie à 40° C	10 ans
Logiciel	D0604
Numéro de la documentation	D00354

* = réglage par défaut



Bender GmbH & Co. KG

Postfach 1161 • 35301 Grünberg • Allemagne
Londorfer Straße 65 • 35305 Grünberg • Allemagne
Tél. : +49 6401 807-0 • Fax: +49 6401 807-259
E-mail : info@bender.de • www.bender.de



BENDER Group