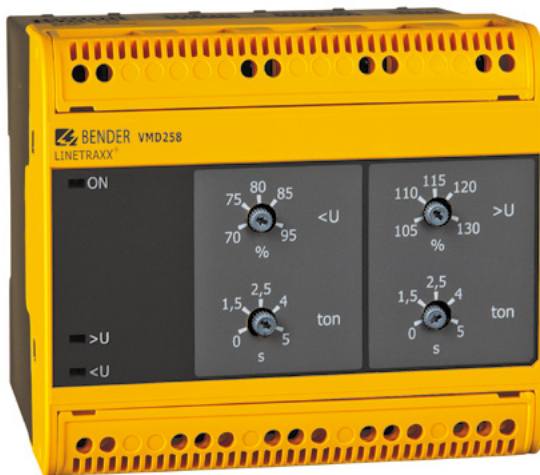




LINETRAXX® VMD258

Unter-/Überspannungsrelais

Undervoltage/overvoltage relay



Unter-/Überspannungsrelais

i Bestandteil der Gerätedokumentation sind neben dieser Anleitung die beiliegenden „Sicherheitshinweise für Bender-Produkte“.

Undervoltage/overvoltage relay

i In addition to these operating instructions, the „Safety instructions for Bender products“, which are included in the scope of supply, are an integral part of the device documentation.

Bestellangaben:

Ordering details

Typ / Type	Frequenz Frequency	Versorgungsspannung U_s Supply voltage U_s	Art.-Nr. / Art.-No.
VMD258	50/60 Hz	3AC, 100 V	B93010060
		3AC, 110 V	B93010061
		3AC, 230 V	B93010062
		3AC, 400 V	B93010063
		3AC, 440 V	B93010064
		3AC, 480 V	B93010065
		3AC, 500 V	B93010066
		3AC, 690 V	B93010067
ES258	externer Energiespeicher / External energy storage		B93010068
Montageclips Mounting clips	zusätzlich für Schraubbefestigung additional for screw-mounting		B98060008

Handbuch download: www.bender.de/service-support/downloadbereich

Bestimmungsgemäße Verwendung

Das Spannungsrelais VMD258 überwacht dreiphasige Wechselspannungsnetze auf Unter- und Überspannung (Fensterfunktion). Es benötigt keinen Sternpunktanschluss und ist daher universell für 3AC-Systeme geeignet.

Die Versorgungsspannung der Elektronik wird aus dem zu überwachenden Netz entnommen. Die Versorgung der Elektronik, die Relais und der Anschluss für den externen Energiespeicher sind mit doppelter Isolierung vom Netz getrennt. Spezielle Eingangstransformatoren dämpfen die Übertragung von Störfaktoren aus dem System.

Die Ansprechwerte für Unter- und Überspannung sowie die Ansprechverzögerungen sind stufenlos einstellbar.

Sicherheitshinweise



GEFAHR! Elektrischer Schlag! An den Klemmen liegt eine hohe Spannung an, die bei direkter Berührung lebensgefährlich ist. Nehmen Sie das Gerät nur mit montierten und eingerasteten Klemmenabdeckungen in Betrieb.

Intended use

The voltage relay VMD258 monitors three-phase AC systems for undervoltage and overvoltage (window function). Neutral conductor connection is not required, therefore it is suitable for 3AC systems.

The voltage to supply the electronics is taken from the system to be monitored. The supply of the electronics, the relays and the connection for the external energy storage device are isolated from the system by means of double isolation. Special input transformers attenuate interferences from the system.

The response values for undervoltage and overvoltage as well as the response delays are continuously adjustable.

Safety instructions



DANGER! Electric shock! The terminals carry high voltage and direct contact with these terminals will likely result in electrocution. Make sure the terminal covers are properly mounted and clicked in before putting the device into operation.

Gerätemerkmale

- Unter- und Überspannungsüberwachung für 3AC-Systeme
- Keine separate Versorgungsspannung
- Getrennte Alarmrelais für Unter- und Überspannung mit je 2 potentialfreien Wechslern
- Einstellbarer Ansprechwert:
- $0,7 \dots 0,95 \times U_n / 1,05 \dots 1,3 \times U_n$
- Netznominalspannungen:
- 3AC 690/500/480/440/400/230/110/100 V
- Einstellbare Ansprechverzögerung: $0 \dots 5$ s
- Melde-LEDs für Betrieb, Überspannung, Unterspannung

Funktionsbeschreibung

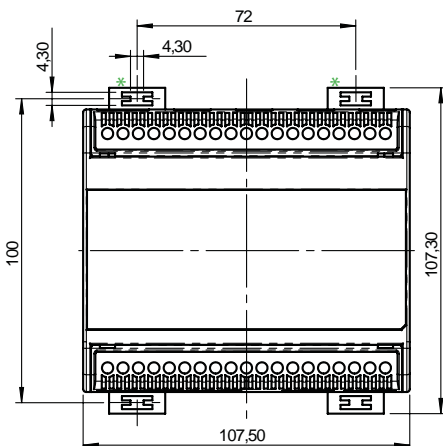
Bei anliegender Spannung innerhalb der eingestellten Ansprechwerte sind die Alarmrelais K1/K2 für Unterspannung in Ruhestromschaltung (Relais angezogen) und die Alarmrelais K3/K4 für Überspannung in Arbeitsstromschaltung (Relais abgefallen).

Unterschreitet die Netznominalspannung U_n den eingestellten Ansprechwert $<U_n$, leuchtet die Alarm-LED „<U“ auf und die Alarmrelais K1/K2 schalten nach Ablauf der eingestellten Ansprechverzögerung.

Überschreitet die Netznominalspannung U_n den eingestellten Ansprechwert $>U_n$, leuchtet die Alarm-LED „>U“ auf und die Alarmrelais K3/K4 schalten nach Ablauf der eingestellten Ansprechverzögerung.

Sind die Ansprechwerte wieder innerhalb der eingestellten Ansprechwerte, schaltet das VMD258 nach ca. 100 ms in die Ausgangslage zurück.

Maßbild (in mm)



Device characteristics

- Undervoltage and overvoltage monitoring for 3AC systems
- No separate supply voltage required
- Separate alarm relays for undervoltage and overvoltage with two potential-free changeover contacts
- Adjustable response value:
- $0.7 \dots 0.95 \times U_n / 1.05 \dots 1.3 \times U_n$
- Nominal system voltages:
- 3AC 690/500/480/440/400/230/110/100 V
- Adjustable response delay: $0 \dots 5$ s
- LEDs for operation, overvoltage, undervoltage

Description of function

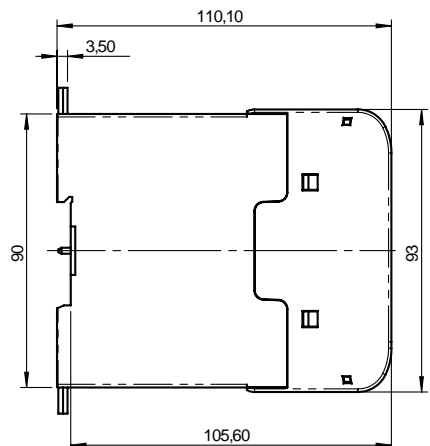
When the relay is connected to the mains, within the preset response values, the alarm relays K1/K2 for undervoltage are in N/C operation (relay energised) and the alarm relays K3/K4 for overvoltage are in N/O operation (relay deenergised).

When the value of the nominal system voltage U_n falls below the set response value $<U_n$, the alarm LED „<U“ lights up and the alarm relays K1/K2 switch once the set response delay has elapsed.

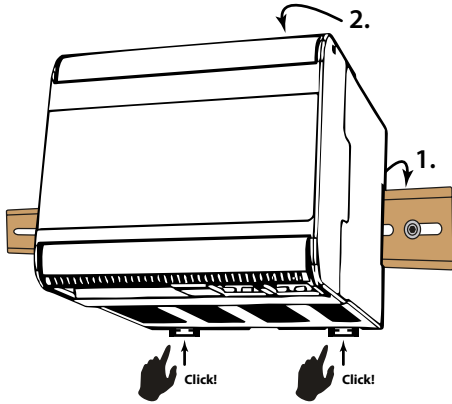
When the value of the nominal system voltage exceeds U_n the set response value $>U_n$, the alarm LED „>U“ lights up and the alarm relays K3/K4 switch once the response delay has elapsed.

Once the response values are within the set response range again, the VMD258 switches back to the initial state after approx. 100 ms.

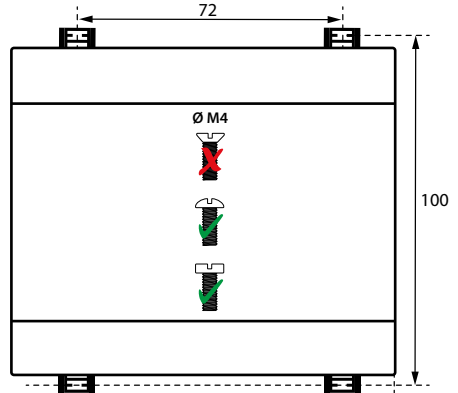
Dimension diagram (in mm)



Montage



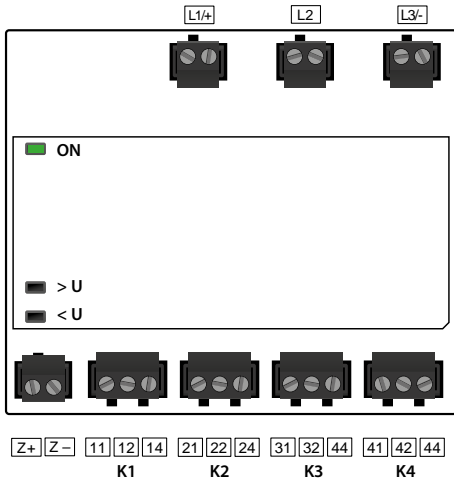
Mounting



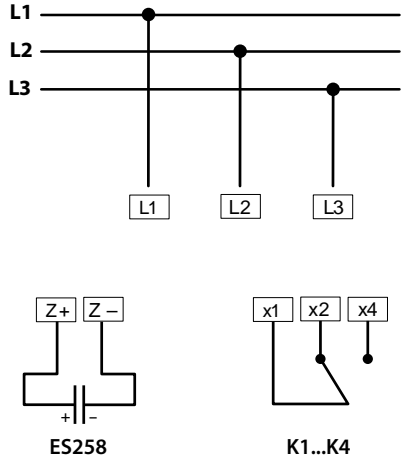
! *MONTIEREN Sie nach dem Anschluss die obere und die untere mitgelieferte Klemmenabdeckung!*

! *DANGER! After connecting the device, install the enclosed upper and lower terminal cover!*

Anschluss



Connection



Legende zu den Anschlussbildern

Klemme	Anschlüsse
L1, L2, L3	Anschluss an Versorgungsspannung
Z+ Z-	Anschluss an ES258 für Überbrückungsdauer > 5 s
11 12 14	Relais 1
21 22 24	Relais 2
31 32 34	Relais 3
41 42 44	Relais 4

Legend to terminal diagrams

Terminal	Connections
L1, L2, L3	Connections to the system to be monitored
Z+ Z-	Connection to ES258 for a back-up time > 5 s
11 12 14	Relay 1
21 22 24	Relay 2
31 32 34	Relay 3
41 42 44	Relay 4

Inbetriebnahme des Geräts

Vor der Inbetriebnahme ist eine Kontrolle des ordnungsgemäßen Anschlusses des VMD258 erforderlich.

Grundeinstellung

Für die Überwachung der Unter-/Überspannung sind mit den Potentiometern die Ansprechwerte (in %) sowie die Ansprechverzögerungen (in s) einzustellen.

Bedeutung der Alarm-LEDs

ON	Gerät in Betrieb
>U	Überspannung liegt vor
<U	Unterspannung liegt vor

Commissioning of the device

Prior to commissioning, check that the VMD258 is properly connected.

Basic setting

For monitoring the undervoltage and overvoltage, set the response values (in %) and the response delays (in s) using the potentiometers.

Keys of the control panel for commissioning

ON	device in operation
>U	overvoltage occurred
<U	undervoltage occurred

Ansprecheigenzeit t_{ae}

Abhängig vom Verhältnis der Messspannung (U_m) zur eingestellten Schaltschwelle (U_s) ergeben sich die Ansprechzeiten t_{ae} gemäß folgendem Diagramm

Beispiele für t_{ae} :

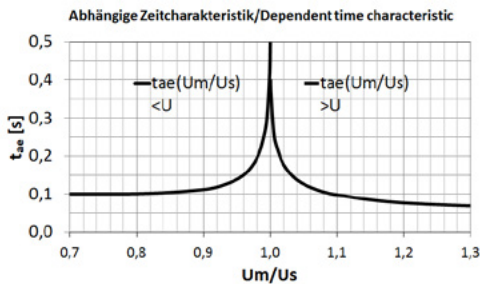


Diagram operating times t_{ae}

As is shown in the diagram below, the operating time (t_{ae}) depends on the ratio of the measured voltage (U_m) to the switching threshold (U_s).

Examples for t_{ae}

U_m [%]	U_s [%]	U_m/U_s	t_{ae} [s]
67	70	0,96	0,15
69	70	0,986	0,25
70	95	0,74	0,1
106	105	1,01	0,4
116	105	1,1	0,1
130	105	1,24	0,06

Diagramm Schaltzeiten VMD285

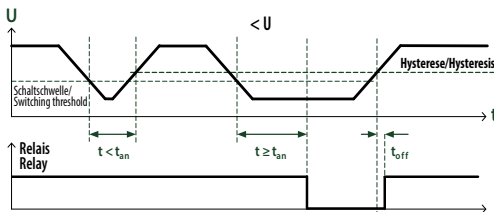
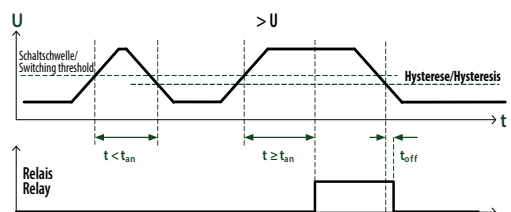


Diagram switching times VMD258



Normen

DIN EN 60255-1 VDE 0435-300 (Messrelais und Schutz-einrichtungen, Teil 1: Allgemeine Anforderungen)

IEC 60255-127

Measuring relays and protection equipment - Part 127: Functional requirements for over/under voltage protection.

Standards

DIN EN 60255-1 VDE 0435-300 (Measuring relays and protection equipment - Part 1: Common requirements (IEC 60255-1:2009)

IEC 60255-127

Measuring relays and protection equipment - Part 127: Functional requirements for over/under voltage protection.

Technische Daten

Isolationskoordination nach DIN EN 60255-27

Versorgungsspannung U_s AC (V).....	690	480/500	400/440	230	100/110
Bemessungsspannung AC (V).....	1000	1000	600	300	150
Bemessungsstoßspannung (kV).....	12	12	8	6	4
Verschmutzungsgrad	3				
Überspannungskategorie	III				

Spannungsbereiche

Frequenzbereich von U_s	45...66 Hz							
Arbeitsbereich.....	0,5...1,3 x U_s							
Kurzzeitüberlastfähigkeit	1,5 x U_s < 1 s							
Eigenverbrauch	≤ 10 VA							
Eigenverbrauch abhängig von Nenn-Versorgungsspannung und Frequenz								
U_s 3AC (V)	690	500	480	440	400	230	110	100
bei 50 Hz, 1,3 x U_s (VA)	19	15	12	14	9	6	15	10
bei 60 Hz, 1,3 x U_s (VA)	11	9	8	8	6	9	9	7

Messkreis

Netzennspannung U_n	3AC 690/500/480/440/400/230/110/100 V							
Einstellbereich	0,7...1,3 x U_n							
Kurzzeitüberlastfähigkeit	1,5 x U_n < 1 s							
Frequenzbereich von U_n	45...66 Hz							
Max. zulässige Messspannung	1,5 x U_n							
Ansprechwert U_n einstellbar	> U_n , < U_n							

Ansprechwerte

Unterspannung < U (Alarm).....	0,7...0,95 x U_n	
Überspannung > U (Alarm).....	1,05...1,3 x U_n	
Ansprechunsicherheit an den Einstellgrenzen	45...66 Hz: ±3 %	
.....	47,5...63 Hz: ±2 %	
Hysterese	< 3 %	
Wiederholgenauigkeit	±1 %	
Betriebsleuchte ON	LED (grün)	
Alarm für < U	LED (gelb)	
Alarm für > U	LED (gelb)	

Zeitverhalten

Anlaufverzögerung t_{an}	500 ms ±20 %
Ansprechverzögerung t_{on}	0...5 s ±10 %
Rückfallverzögerung t_{off}	100 ms ±20 %
Ansprecheigenzeit t_{ae} bei Überspannung	60 ms* ±20 %
Ansprecheigenzeit t_{ae} bei Unterspannung	100 ms** ±20 %
Ansprechzeit t_{an}	$t_{an} = t_{ae} + t_{on}$
Langzeiteinfluss	- 10 %
Überschwingzeit t_{ov}	< 60 ms

Anschluss für externen Energiespeicher

U_{min}	DC 24 V
U_{max}	DC 68 V
U_{typ} bei 1,0 x U_n	42...47 V ±15 %
Kurzschlussfest (Z+, Z-).....	kurzzeitig ja

Technical data

Insulation coordination acc. to DIN EN 60255-27

Supply voltage U_s AC (V).....	690	480/500	400/440	230	100/110
Rated voltage AC (V).....	1000	1000	600	300	150
Rated impulse voltage (kV).....	12	12	8	6	4
Pollution degree	3				
Overvoltage category	III				

Voltage ranges

Frequency range of U_s	45...66 Hz							
Operating range.....	0.5...1.3 x U_s							
Short-time overload capability	1.5 x U_s < 1 s							
Power consumption	≤ 10 VA							
Self-consumption depending on nominal supply voltage and frequency								
U_s 3AC (V)	690	500	480	440	400	230	110	100
at 50 Hz, 1.3 x U_s (VA).....	19	15	12	14	9	16	15	10
at 60 Hz, 1.3 x U_s (VA).....	11	9	8	8	6	9	9	7

Measuring circuit

Nominal system voltage U_n	3AC 690/500/480/440/400/230/110/100 V							
Setting range	0.7...1.3 x U_n							
Short-time overload capability	1.5 x U_n < 1 s							
Frequency range of U_n	45...66 Hz							
Max. permissible measuring voltage	1.3 x U_n							
Response value U_n adjustable	> U_n , < U_n							

Response values

Undervoltage < U (alarm)	0.7...0.95 x U_n	
Overvoltage > U (alarm)	1.05...1.3 x U_n	
Relative uncertainty at the setting limits	45...66 Hz: ±3 %	
.....	47.5...63 Hz: ±2 %	
Hysteresis.....	< 3 %	
Repetition accuracy.....	±1 %	
LED ON	(green)	
Alarm for < U	LED (yellow)	
Alarm for > U	LED (yellow)	

Time response

Start-up delay t_{an}	500 ms ±20 %
Response delay t_{on}	0...5 s ±10 %
Delay on release t_{off}	100 ms ±20 %
Operating time t_{ae} at overvoltage	60 ms* ±20 %
Operating time t_{ae} at undervoltage	100 ms** ±20 %
Response time t_{an}	$t_{an} = t_{ae} + t_{on}$
Long-term influence	- 10 %
Overshooting time t_{ov}	< 60 ms

Connection for external energy storage device

U_{min}	DC 24 V
U_{max}	DC 68 V
U_{typ} at 1.0 x U_n	42...47 V ±15 %
Short-circuit proof (Z+, Z-).....	short time ye

Schaltglieder

Schaltglieder	2 x 2 Wechsler
Arbeitsweise	Ruhestrom (Unterspannung)
.....	Arbeitsstrom (Überspannung)
Elektrische Lebensdauer	10000 Schaltspiele
Kontaktaten nach IEC 60947-5-1	
Gebrauchskategorie	AC-13/AC-14/DC 12/DC 12/DC 12
Bemessungsbetriebsspannung	230 V/230 V/ 220/110/24 V
Bemessungsbetriebsstrom.....	5 A/3 A/ 0,1/0,2/1 A
Mindeststrom	1 mA bei AC/DC > 10 V

Umwelt/EMV

EMV-Störfestigkeit	nach IEC 60255-26
EMV-Störaussendung	nach IEC 60255-25
Arbeitstemperatur	-20...+70 °C
Klimaklasse nach DIN IEC 60721-3-3	
Ortsfester Einsatz, ohne Betauung	3K22
Transport	2K11
Langzeitlagerung.....	1K22
Mechanische Beanspruchung nach IEC 60721	
Ortsfester Einsatz	3M11
Transport	2M4
Langzeitlagerung.....	1M12
Anforderungen nach IEC 60255	Klasse 2

Anschluss

Anschlussart.....	Schraubklemmen
Anschlussvermögen	
starr/flexibel	0,2...2,5 mm ²
flexibel mit Aderendhülse.....	0,25...2,5 mm ²
ohne/mit Kunststoffhülse	0,25...2,5 mm ²
Leitergrößen (AWG).....	24...13
Anzugsdrehmoment	0,5...0,6 Nm
Durchleitungsstrom an Doppelklemme L1L1, L2L2 bzw. L3L3.....	je max. 3 A

Sonstiges

Betriebsart	Dauerbetrieb
Einbaulage	Beliebig
Schutzart, Einbauten (DIN EN 60529)	IP30
Schutzart, Klemmen (DIN EN 60529)	IP20
Gehäusematerial.....	Polycarbonat
Entflammbarkeitsklasse	UL94 V-0
Schnellbefestigung auf Hutprofilschiene	IEC 60715
Schraubbefestigung.....	4 x M4
Gewicht	825 g

* Ansprechzeit t_{an} **Überspannung** bei Sprung von 100 % auf 130 %, Schaltschwelle bei 105 %

** Ansprechzeit t_{an} **Unterspannung** bei Sprung von 100 % auf 0 %, Schaltschwelle bei 95 %

Switching elements

Number of switching elements	2 x 2 changeover contacts
Operating mode	N/C operation (undervoltage)
.....	N/O operation (overvoltage)
Electrical endurance, number of cycles	10000
Contact data acc. to IEC 60947-5-1	
Rated operational voltage	230 V/230 V/ 220/110/24 V
Utilisation category.....	AC-13/AC-14/DC 12/DC 12/DC 12
Rated operational current.....	5 A/3 A/ 0,1/0,2/1 A
Minimum current	1 mA at AC/DC > 10 V

Environment/EMC

EMC immunity	acc. to IEC 60255-26
EMC emission.....	acc. to IEC 60255-25
Operating temperature.....	-20...+70 °C
Climatic class acc. to DIN IEC 60721-3-3	
Stationary use, except condensation	3K22
Transport	2K11
Long-term storage.....	1K22
Classification of mechanical conditions acc. to IEC 60721	
Stationary use.....	3M11
Transport	2M4
Long-term storage.....	1M12
Requirements acc. to IEC 60255	Class 2

Connection

Connection	screw terminals
Connection properties	
rigid/flexible	0,2...2,5 mm ²
flexible with ferrule	0,25...2,5 mm ²
without/with plastic sleeve	0,25...2,5 mm ²
Conductor sizes (AWG).....	24...13
Tightening torque	0,5...0,6 Nm
Current through L1L1, L2L2 or L3L3.....	each max. 3 A

Other

Operating mode.....	continuous operation
Position.....	any position
Degree of protection, internal components (DIN EN 60529)	IP30
Degree of protection, terminals (DIN EN 60529).....	IP20
Enclosure materia	polycarbonate
Flammability class	UL94 V-0
DIN rail mounting acc. to	IEC 60715
Screw mounting	4 x M4
Weight	825 g

* Operating time t_{an} **overvoltage** increase from 100 % to 130 %, switching threshold at 105 %

** Operating time t_{an} **undervoltage** decrease from 100 % to 0 %, switching threshold at 95 %



Alle Rechte vorbehalten.
Nachdruck und Vervielfältigung
nur mit Genehmigung des Herausgebers.

All rights reserved.
Reprinting and duplicating
only with permission of the publisher.

Bender GmbH & Co. KG

Postfach 1161 • 35301 Grünberg • Deutschland
Londorfer Str. 65 • 35305 Grünberg • Deutschland
Tel.: +49 6401 807-0 • Fax: +49 6401 807-259
E-Mail: info@bender.de • www.bender.de

Bender GmbH & Co. KG

PO Box 1161 • 35301 Grünberg • Germany
Londorfer Str. 65 • 35305 Grünberg • Germany
Tel.: +49 6401 807-0 • Fax: +49 6401 807-259
E-Mail: info@bender.de • www.bender.de