



LINETRAXX® RCMA420

Differenzstrom-Überwachungsgerät
zur Überwachung von AC- und (pulsierenden) DC-Strömen in TN- und TT-Systemen

Residual current monitor
for monitoring AC- and (pulsed) DC-currents in TN- and TT systems



RCMA420 Differenzstrom-Überwachungsgerät

Diese Kurzanleitung ersetzt nicht das Handbuch!

Das Handbuch finden Sie auf unserer Homepage zum Download. Stellen Sie sicher, dass das Personal das Handbuch und die Sicherheitshinweise gelesen und verstanden hat.

Kurzanleitung für folgende Geräte

Modell / Type	$I_{\Delta n}$	U_S	Art.-Nr. / Art. No.	Handbuch Nr. / Manual No.
RCMA420-D-1	10...500 mA	DC 9.6...94 V / AC 42...460 Hz, 16...72 V	B74043001 B94043001	D00059
RCMA420-D-2		DC 70...300 V / AC 42...460 Hz, 70...300 V	B74043002 B94043002	

RCMA420 Residual current monitor

This quick-start guide does not replace the manual!

You can download the manual from our homepage. Make sure that the relevant personnel has read the manual and understood all instructions relating to safety.

Quick-start guide for the following devices

Lieferumfang

- RCMA420
- Montageclip (1x)
- Kurzanleitung DE/EN
- Sicherheitshinweise



Handbuch

Scope of delivery

- RCMA420
- Mounting clip (1x)
- Quickstart guide DE/EN
- Safety instructions



Manual

Bestimmungsgemäße Verwendung

Das allstromsensitive Differenzstrom-Überwachungsgerät RCMA420 wird zur Überwachung von geerdeten Systemen (TN- und TT-Systemen) eingesetzt, in denen Gleich- oder Wechselfehlerströme auftreten können.

Durch zwei getrennt einstellbare Ansprechwert-Bereiche kann zwischen Hauptalarm ($I_{\Delta n2}$) und Vorwarnung ($I_{\Delta n1} = 50...100\%$ von $I_{\Delta n2}$) unterschieden werden. Die Messwerterfassung erfolgt über Messstromwandler.

Durch individuelle Parametrierung ist in jedem Falle die Anpassung an die Anlagen- und Einsatzbedingungen vor Ort vorzunehmen, um die Forderungen der Normen zu erfüllen. Beachten Sie die in den technischen Daten angegebenen Grenzen des Einsatzbereichs. Eine andere oder darüber hinausgehende Benutzung gilt als nicht bestimmungsgemäß.

Intended use

The AC/DC sensitive residual current monitor RCMA420 is designed for use in earthed systems (TN and TT systems) where DC and AC fault currents may occur.

Two separately adjustable response ranges allow to distinguish between main alarm ($I_{\Delta n2}$) and prewarning ($I_{\Delta n1} = 50...100\%$ of $I_{\Delta n2}$). The values are measured with measuring current transformers.

In order to meet the requirements of the applicable standards, customised parameter settings must be made on the equipment in order to adapt it to local equipment and operating conditions. Please heed the limits of the range of application indicated in the technical data. Any use other than that described is regarded as improper.



LEBENSGEFAHR durch Stromschlag!

Bei Berühren von unter Spannung stehenden Anlagenteilen besteht die Gefahr:

- eines elektrischen Schlages,
- von Sachschäden an der elektrischen Anlage,
- der Zerstörung des Gerätes.

Stellen Sie vor Einbau des Gerätes und vor Arbeiten an den Anschlüssen des Gerätes sicher, dass die Anlage spannungsfrei ist. Beachten Sie die Regeln für das Arbeiten an elektrischen Anlagen.



Risk of electrocution due to electric shock!

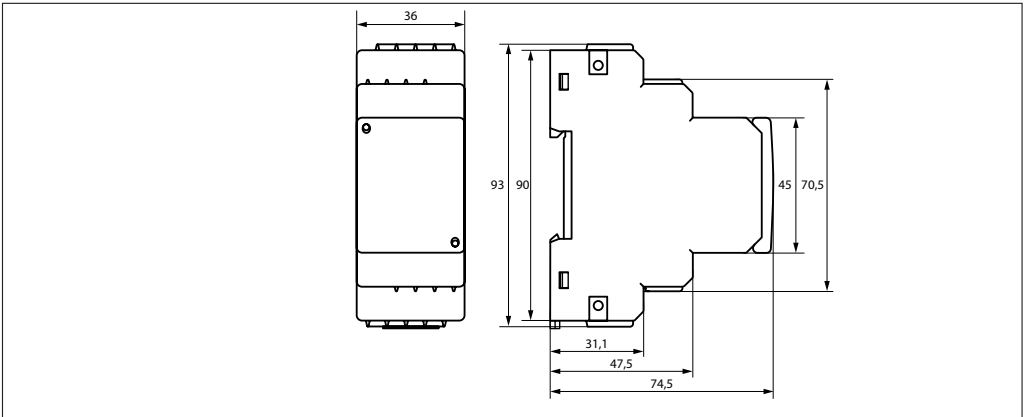
Touching live parts of the system carries the risk of:

- An electric shock,
- Damage to the electrical installation,
- Destruction of the device.

Before installing and connecting the device, make sure that the installation has been de-energised. Observe the rules for working on electrical installations.

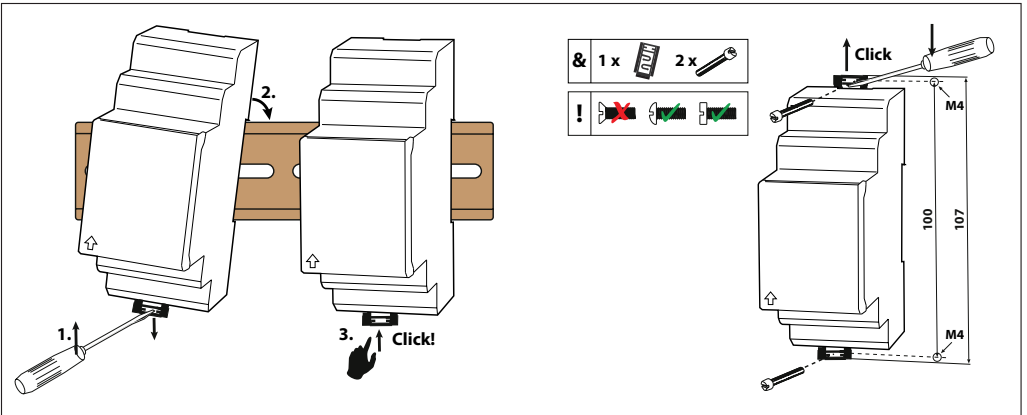
Abmessungen (mm)

Dimensions (mm)



Montage

Mounting



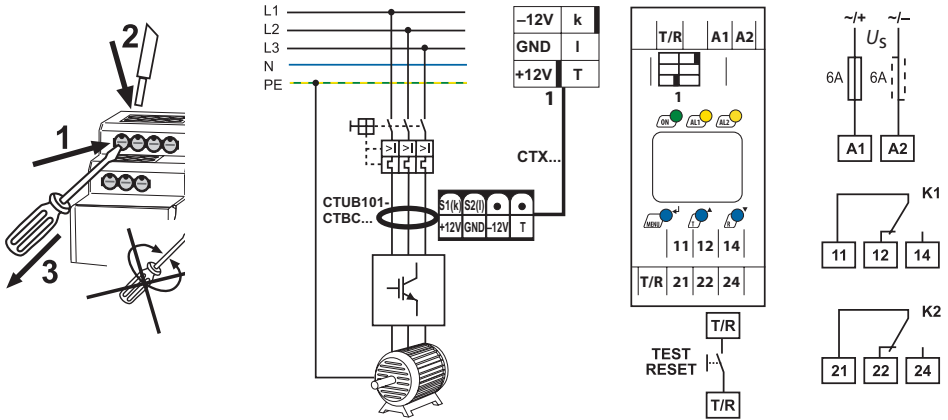
Montage auf Hutschiene | DIN rail mounting

Schraubbefestigung | Screw mounting

Anschluss

Wiring

Verdrahten Sie das Gerät gemäß Anschlussbild. Connect the device according to the wiring diagram.



Anschlüsse	Klemme / Terminal	Connections
Anschluss der Versorgungsspannung U_s	A1, A2	Connection of supply voltage U_s
Buchse für Anschlussleitung CTX... zum Messstromwandler	1	Socket for the connecting cable CTX... to the measuring current transformer
Anschluss für kombinierte Test- und Reset-Taste	T/R	Connection for combined test and reset button
Alarm-Relais K1	11, 12, 14	Alarm relay K1
Alarm-Relais K2	21, 22, 24	Alarm relay K2

i Beachten Sie beim Anschluss auch die Handbücher der Messstromwandler!

i Please observe the manuals of the measuring current transformers when connecting them!

Display-Elemente

Display elements

Funktion	Display	Element	Function
Reload-Funktion bei Memory = off (L = I.)		RL	Reload function with memory = off (L = I.)
Ansprechwert I_{dn2} in mA (Hauptalarm)		I2	Response value I_{dn2} as mA (Main alarm)
Ansprechwert I_{dn1} in % von I_{dn2} (Vorwarnung)		I1	Response value I_{dn1} as % of I_{dn2} (Prewarning)
Alarm-Relais K1, Alarm-Relais K2		r1, 1, r2, 2	Alarm relay K1, Alarm relay K2
Ansprechwert-Hysterese in %		I Hys. %	Response value hysteresis as %.
Ansprechverzögerung t_{on1} (K1)		ton1,	Response delay t_{on1} (K1)
Ansprechverzögerung t_{on2} (K2)		ton2	Response delay t_{on2} (K2)
Anlaufverzögerung t		t	Start-up delay t
Rückfallverzögerung t_{off} für K1, K2		toff	Delay on release t_{off} for K1, K2
Fehlerspeicher aktiv		M	Fault memory active
Arbeitsweise der Alarm-Relais			Operating principle of the alarm relays
Passwort-Schutz aktiv		Password protection enabled	

Menüstruktur

Menu structure

Einstellbarer Parameter		Menü / Menu	Adjustable parameter	
AL	Ansprechwerte abfragen und einstellen: – Differenzstrom I2 ($I_{\Delta n2}$) (AL2) – Differenzstrom I1 ($I_{\Delta n1}$) (AL1) – Hysterese der Ansprechwerte: % Hys		AL	Response values query and setting: – Residual current I2 ($I_{\Delta n2}$) (AL2) – Residual current I1 ($I_{\Delta n1}$) (AL1) – Hysteresis of the response values: % Hys
out	Fehlerspeicher und Alarm-Relais konfigurieren: – Fehlerspeicher ein-/ausschalten oder continuous-Mode zuordnen (on/off/con) – Arbeits (n.o.)- oder Ruhestrom (n.c.)- Betrieb einzeln für K1 und K2 auswählen – Anzahl Reload-Zyklen einstellen – K1/K2 (1, r1/ 2, r2) einzeln die Alarm-Kategorie I1 ($I_{\Delta n1}$) oder I2 ($I_{\Delta n2}$), Relais-Test oder Gerätefehler zuordnen		out	Configuration of the fault memory and the alarm relay: – Activate/deactivate the fault memory or assign continuous mode (on/off/con) – Select N/O operation (n.o.) or N/C operation (n.c.) individually for each K1/K2 – Specify the number of the reload cycles – Assign the alarm category I1 ($I_{\Delta n1}$) or I2 ($I_{\Delta n2}$), relay test or device error individually to K1/K2 (1, r1/ 2, r2).
t	Verzögerungen einstellen: t_{on1} / t_{on2} / t / t_{off} (LED, Relais)		t	Set delays: t_{on1} / t_{on2} / t / t_{off} (LED, relay)
SEt	Gerätesteuerung parametrieren: – Überstrom-Betrieb (HI), Unterstrom-Betrieb (Lo) oder Fensterfunktion (In) – Passwortschutz ein- oder ausschalten, Passwort ändern – Werkseinstellung wiederherstellen – Servicemenü SyS gesperrt		SEt	Device control parameter setting: – overcurrent mode (HI), undercurrent mode (Lo) or window mode (In). – Enable or disable password protection, change the password. – Restore factory settings. – Service menu SyS blocked
InF	Hard- und Software-Version abfragen		InF	Query hard and software version
HiS	Ersten gespeicherten Alarmwert abfragen		HiS	Query the first stored alarm value
ESC	Zur nächsthöheren Menüebene bewegen (Zurück)		ESC	Move to the next higher menu level (back)

Werks- und Benutzereinstellung

Factory and user settings

Parameter	Werkseinstellung / FAC	Parameter
Ansprechwert		Response value
- Überstrom I1 (Vorwarnung)	15 mA (50 % I2)	- overcurrent I1 (Prewarning)
- Überstrom I2 (Hauptalarm)	30 mA	- overcurrent I2 (Main alarm)
Hysterese	15 %	Hysteresis
Fehlerspeicher M	on	Fault memory M
Arbeitsweise K1/K2	n. c.	Operating mode K1/K2
Anlaufverzögerung	$t = 0.5$ s	Start-up delay
Ansprechverzögerung	$t_{on1} = 1$ s $t_{on2} = 0$ s	Response delay
Rückfallverzögerung	$t_{off} = 1$ s	Delay on release
Passwort	0, (Off)	Password

Technische Daten

Für UL-Anwendungen: Nur Kupferleitungen verwenden!

Für UL-Anwendungen: Nur 60/70 °C-Kupferleitungen verwenden!

Isolationskoordination nach IEC 60664-1/IEC 60664-3

RCMA420-D-1	
Bemessungsspannung	100 V
Überspannungskategorie/Verschmutzungsgrad.....	III/3
Bemessungs-Stoßspannung	2,5 kV
RCMA420-D-2	
Bemessungsspannung.....	250 V
Überspannungskategorie/Verschmutzungsgrad.....	III/3
Bemessungs-Stoßspannung	4 kV

Versorgungsspannung

RCMA420-D-1	
Verspannungsbereich U_s	AC 24...60 V / DC 24...78 V
Arbeitsbereich U_s	AC 16...72 V / DC 9,6...94 V
Frequenzbereich U_s	DC, 42...460 Hz
RCMA420-D-2	
Verspannungsbereich U_s	AC/DC 100...250 V
Arbeitsbereich U_s	AC/DC 70...300 V
Frequenzbereich U_s	DC, 42...460 Hz
Sichere Trennung (verstärkte Isolierung) zwischen	
..... (A1, A2) - (k/I, T/R) - (11, 12, 14) - (21, 22, 24)	
Spannungsprüfungen nach IEC 61010-1	2,21 kV
Eigenverbrauch	≤ 6,5 VA

Messkreis

Messstromwandler extern Typ	CTUB101-CTBC20...60(P)
Bemessungsspannung (Messstromwandler)	800 V
Ansprechcharakteristik nach DIN EN 62020/IEC 60755	Typ B
Bemessungsfrequenz	0...2000 Hz

Schaltglieder

Schaltglieder	2 x 1 Wechsler
Arbeitsweise	Ruhestrom/Arbeitsstrom
Elektrische Lebensdauer	10000 Schaltspiele

Kontaktdaten nach IEC 60947-5-1

Gebrauchskategorie	AC 13 / AC 14 / DC-12 / DC-12 / DC-12
Bem.betriebsspannung	230 V / 230 V / 24 V / 110 V / 220 V
Bem.betriebsspannung UL.....	200 V / 200 V / 24 V / 110 V / 200 V
Bem.betriebsstrom	5 A / 3 A / 1 A / 0,2 A / 0,1 A
Minimale Kontaktbelastung	
(Referenzangabe des Relais-Herstellers).....	10 mA/5 V DC

Technical data

For UL applications: Use copper wire only!

For UL applications: Use 60/70 °C copper conductors only!

Insulation coordination acc. to IEC 60664-1/IEC 60664-3

RCMA420-D-1	
Rated insulation voltage	100 V
Overvoltage category/ pollution degree.	III/3
Rated impulse voltage	2.5 kV
RCMA420-D-2	
Rated insulation voltage	250 V
Overvoltage category/ pollution degree	III/3
Rated impulse voltage	4 kV

Supply voltage

RCMA420-D-1	
Supply voltage range U_s	AC 24...60 V / DC 24...78 V
Operating range U_s	AC 16...72 V / DC 9.6...94 V
Frequency range U_s	DC, 42...460 Hz
RCMA420-D-2	
Supply voltage range U_s	AC/DC 100...250 V
Operating range U_s	AC/DC 70...300 V
Frequency range U_s	42...460 Hz
Protective separation (reinforced insulation) between.....	
..... (A1, A2) - (k/I, T/R) - (11, 12, 14) - (21, 22, 24)	
Voltage test according to IEC 61010-1	2.21 kV
Power consumption	≤ 6.5 VA

Measuring circuit

External measuring CT	CTUB101-CTBC20...60(P)
Rated insulation voltage (measuring CT).....	800 V
Oper. characteristic acc. to DIN EN 62020/IEC 60755.....	Type B
Rated frequency.....	0...2000 Hz

Switching elements

Number of switching elements.....	2 x 1 changeover contact
Operating principle	N/C operation / N/O operation
Electrical endurance.....	10000 switching operations

Contact data acc. to IEC 60947-5-1

Utilisation category	AC 13 / AC 14 / DC-12 / DC-12 / DC-12
Rated op. voltage	230 V / 230 V / 24 V / 110 V / 220 V
Rated op. voltage UL.....	200 V / 200 V / 24 V / 110 V / 200 V
Rated op. current	5 A / 3 A / 1 A / 0.2 A / 0.1 A
Minimum contact load	
(relay manufacturer's reference)	10 mA/5 V DC

Bestellangaben
Ordering information

Montageclip für Schraubmontage

Mounting clip for screw mounting

(1 Stück je Gerät, Zubehör)B98060008

(1 piece per device, accessories).....B98060008

Externe Messstromwandler
External measuring current transformers

Modell/ Type	∅	Geschirmt / Shielded	Art.-Nr. / Art. No.	Handbuch Nr. / Manual No.
CTUB101-CTBC20	20 mm	—	B78120010	D00362
CTUB101-CTBC20P		X	B78120020	
CTUB101-CTBC35	35 mm	—	B78120012	
CTUB101-CTBC35P		X	B78120022	
CTUB101-CTBC60	60 mm	—	B78120014	
CTUB101-CTBC60P		X	B78120024	

Verbindungsleitung Messstromwandler
Measuring CT connecting cable

Typ /Type	Länge /Length (m)	Art.-Nr. / Art. No.
CTX-100	1	B98110080
CTX-250	2,5	B98110081
CTX-500	5	B98110082
CTX-1000	10	B98110083



Bender GmbH & Co. KG

Londorfer Straße 65
35305 Grünberg
Germany

Tel.: +49 6401 807-0
info@bender.de
www.bender.de



Alle Rechte vorbehalten.
Nachdruck und Vervielfältigung nur mit
Genehmigung des Herausgebers.

All rights reserved.
Reprinting and duplicating only with
permission of the publisher.

© Bender GmbH & Co. KG, Germany
Subject to change! The specified
standards take into account the edition
valid until 11/2023 unless otherwise
indicated.